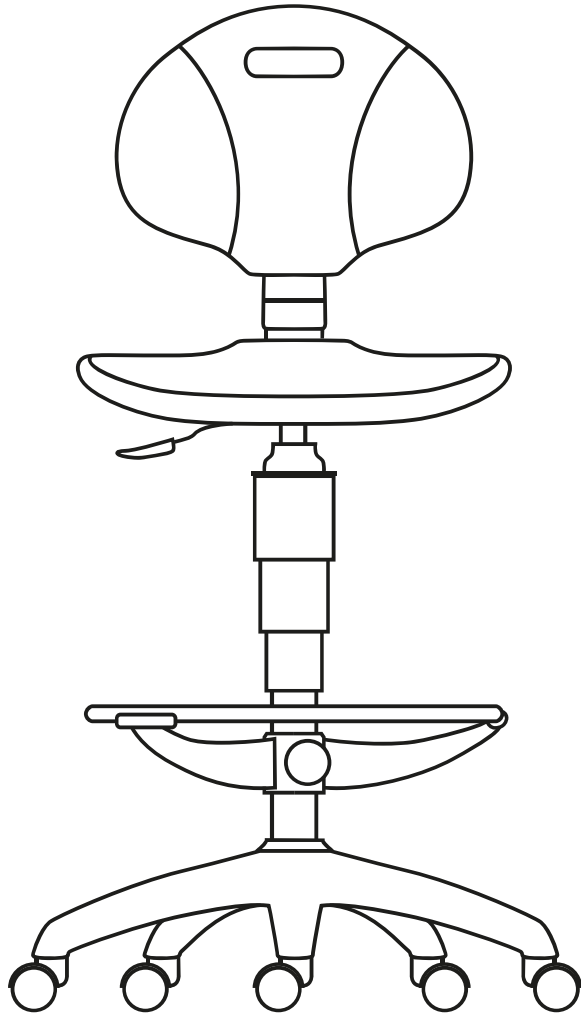


101,5 - 130,5

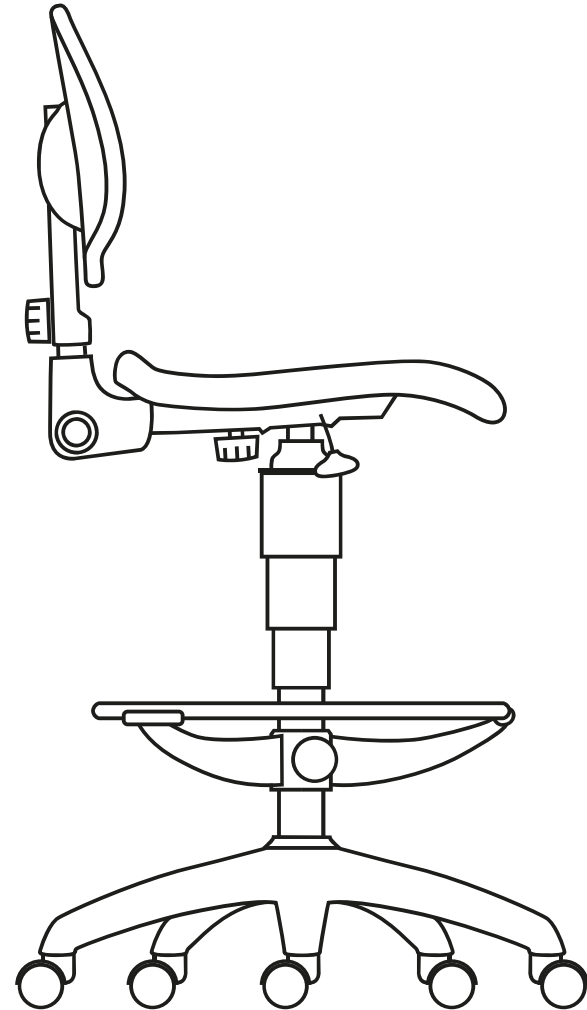


58

46,5

58

43



58,5 - 83,5