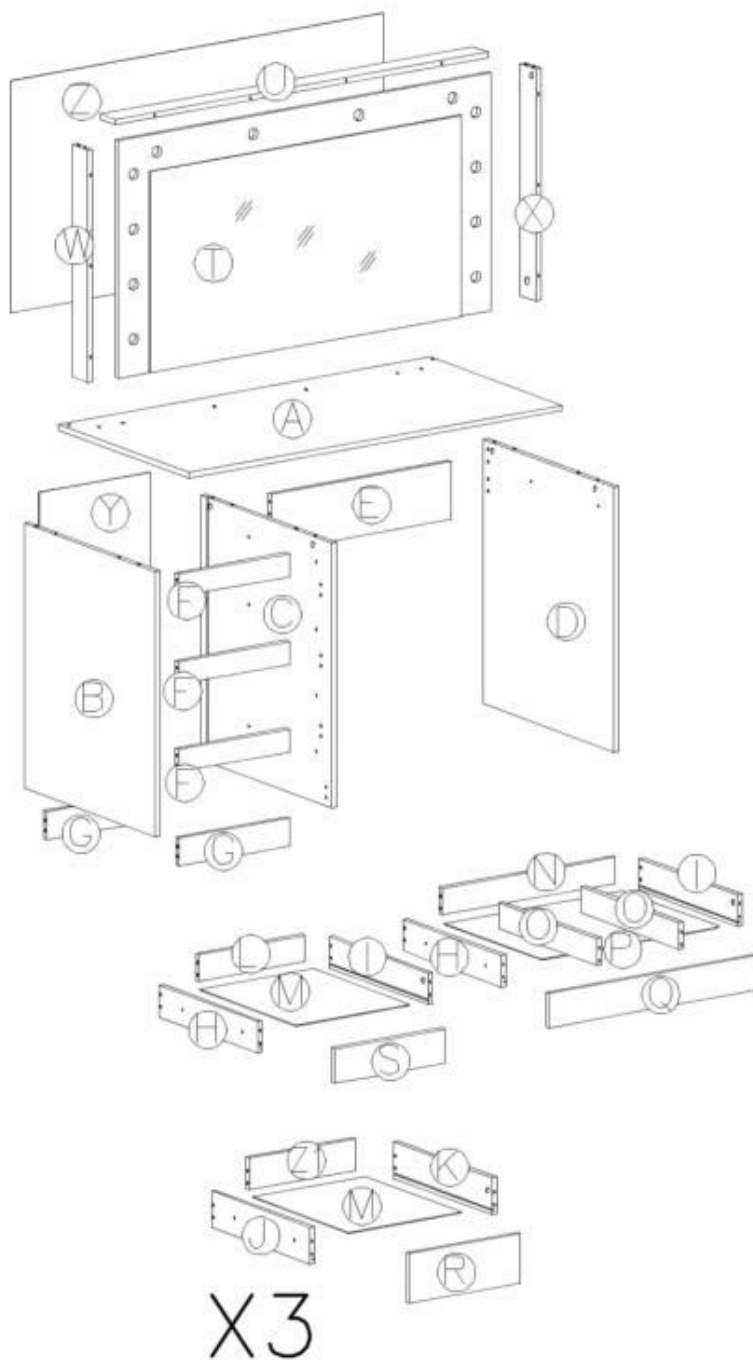
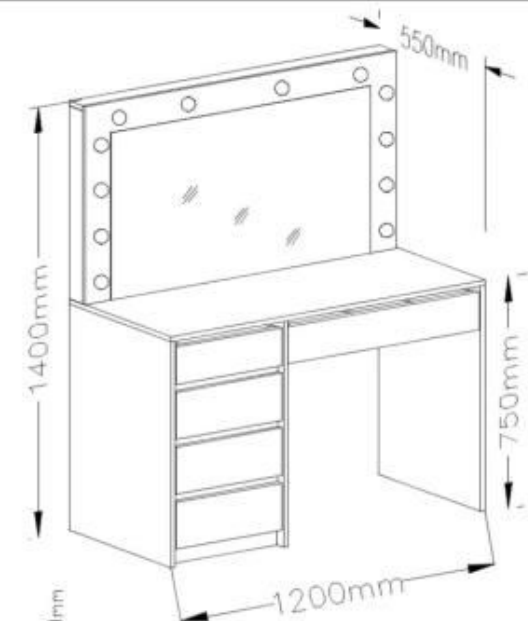














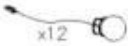


# HOLLYWOOD XL HALMAR

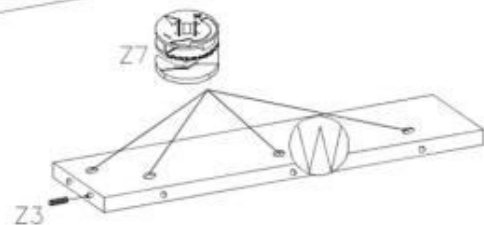
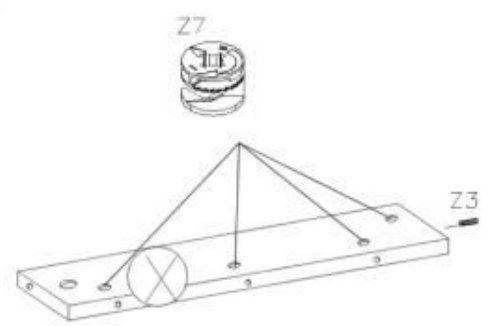
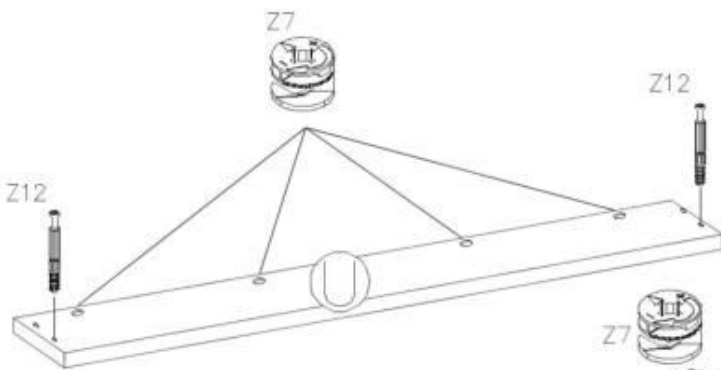
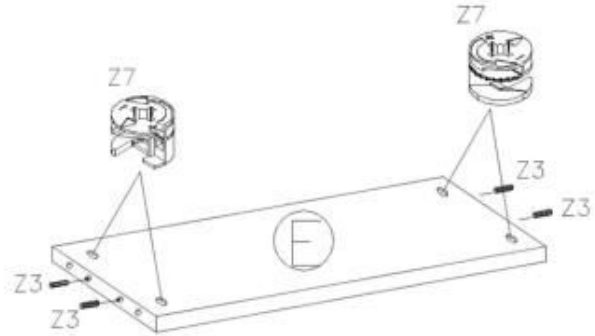
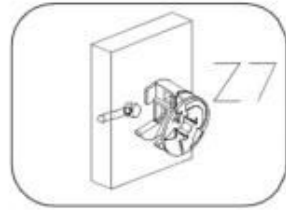
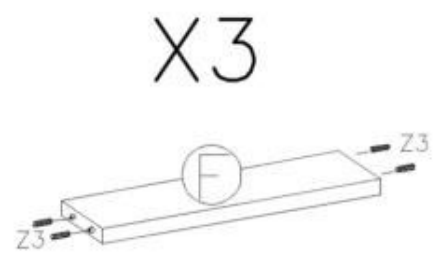
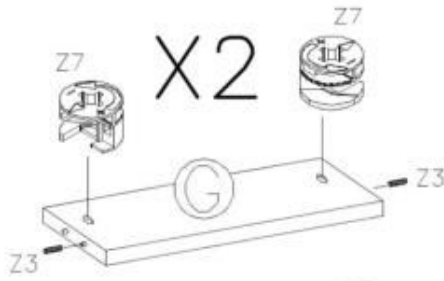
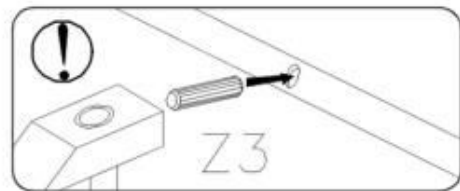
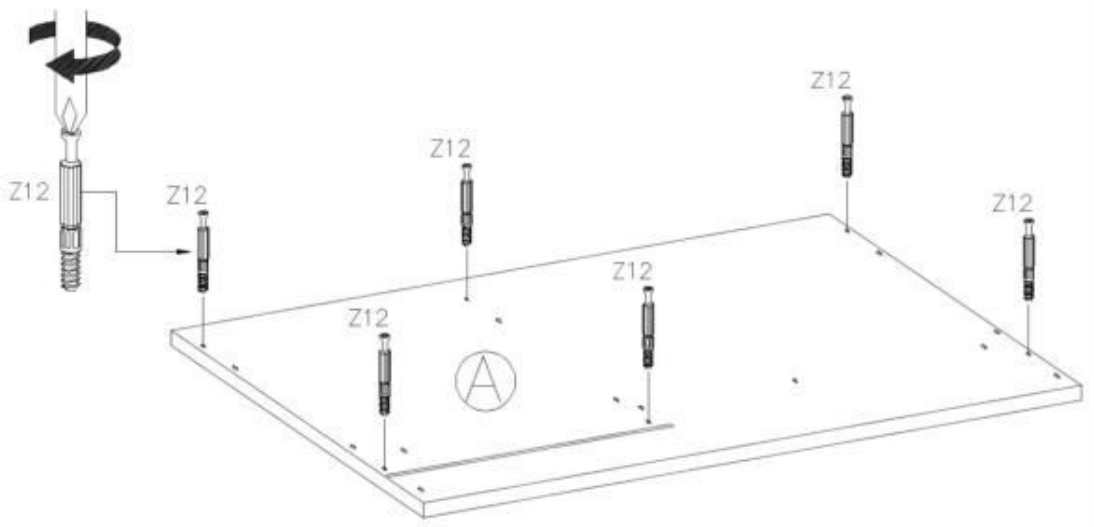
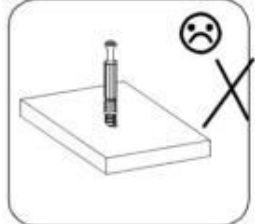
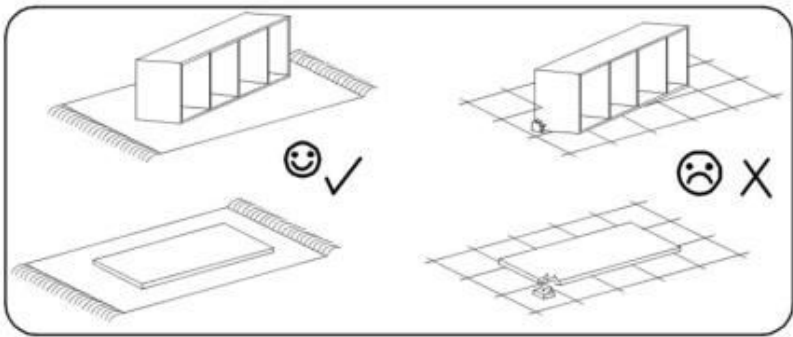
## toaletka

HALMAR Sp. z o.o., ul. Centralnego Okręgu Przemysłowego 2,  
37-450 Stalowa Wola, POLSKA / POLAND  
tel. +48 15 843 28 10, fax: +48 15 842 19 57, e-mail: office@halmar.com.pl

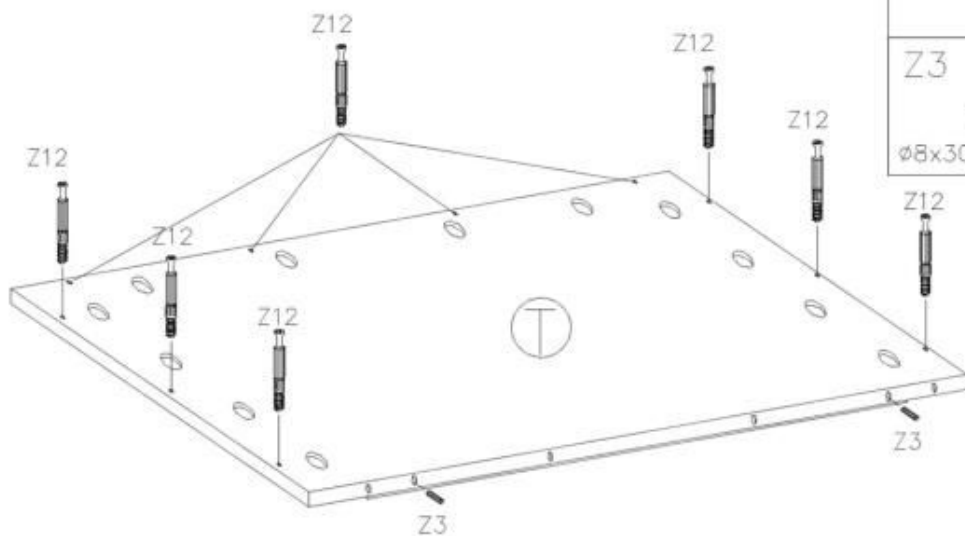


Z2  5x	Z3  ø8x30 58x	Z4  ø18 16x	Z5  10x	Z13  1x
Z6  4mm 1x	Z7  ø15x12 36x	Z8  ø7x50 16x	 1x	 1x
Z9  5x13 40x	Z10  6x	Z11  3x16 46x	Z12  36x	 x12 1x

1



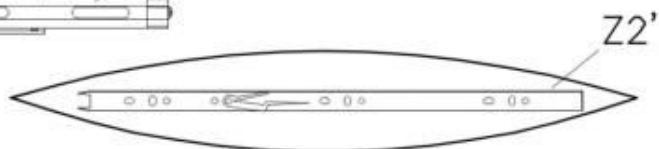
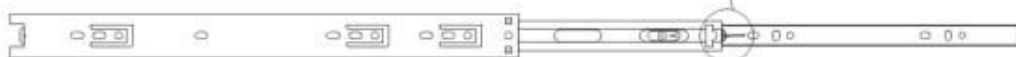
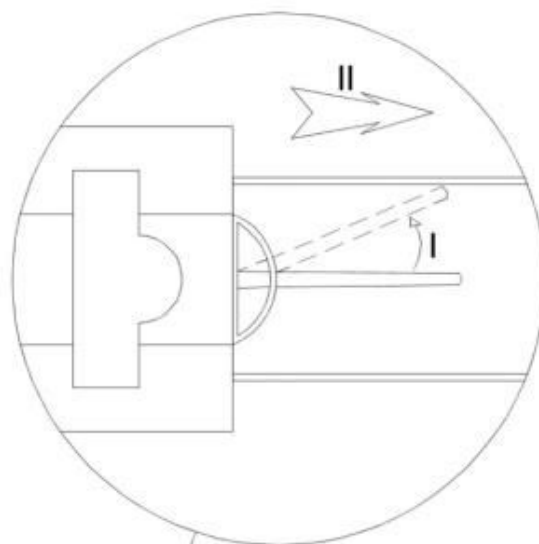
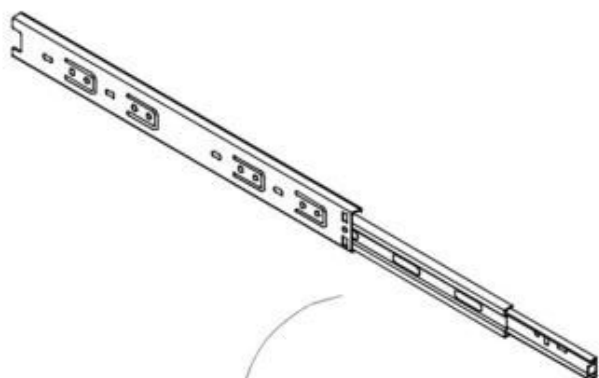
2



Z12  
10x

Z3  
ø8x30  
2x

3



4

Z3



∅8x30

6x

Z7



∅15x12

6x

Z9



5x13

20x

Z10

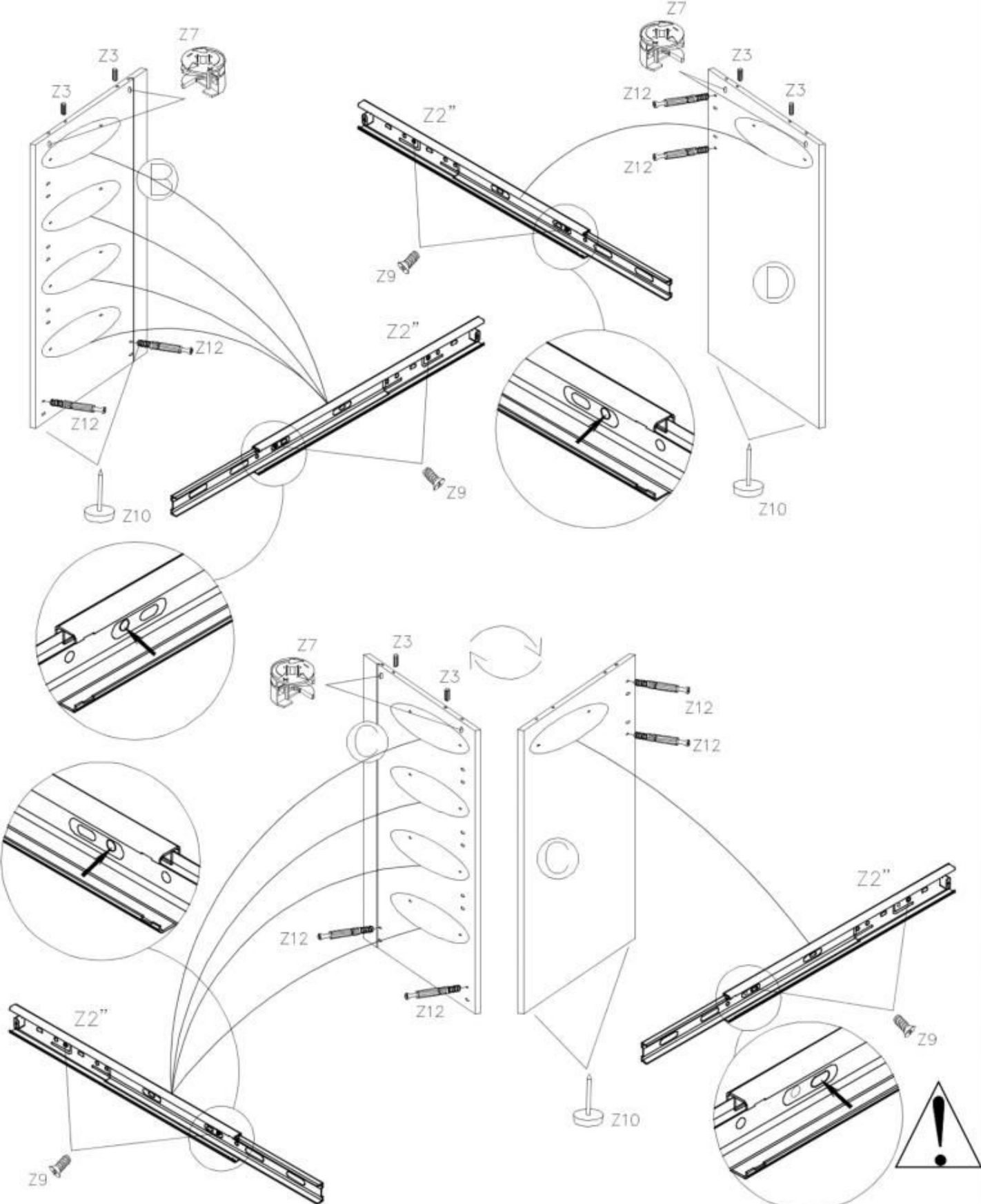
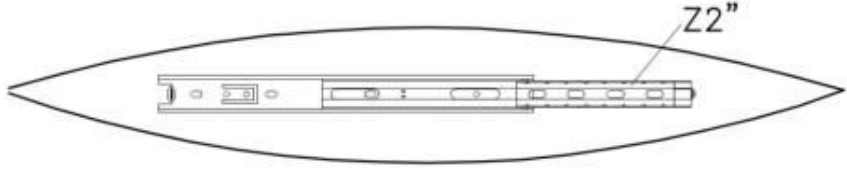


6x

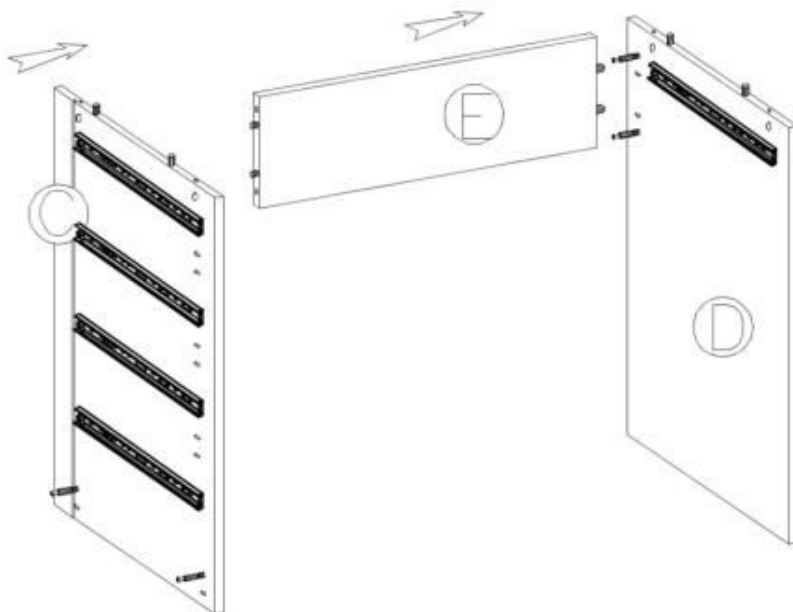
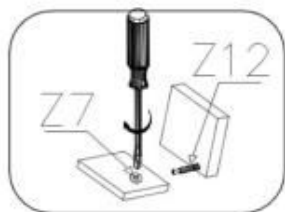
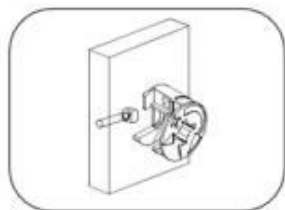
Z12



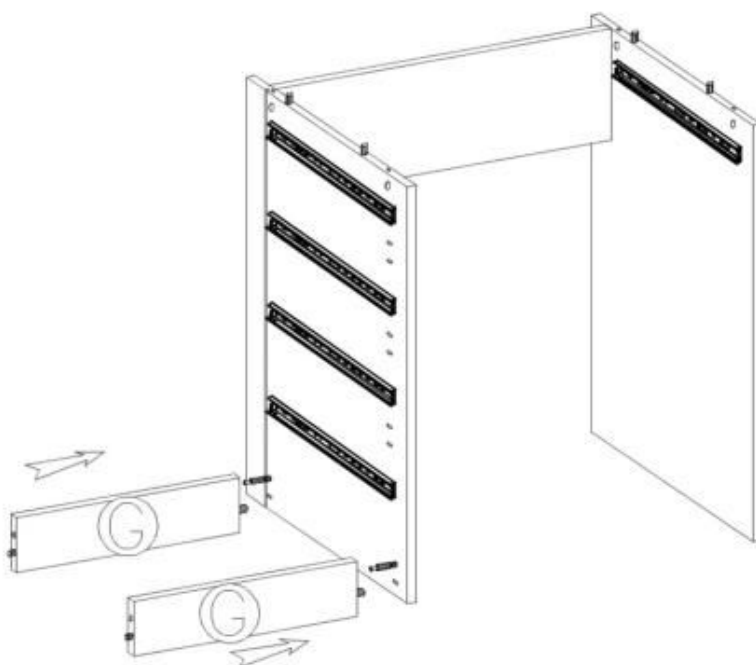
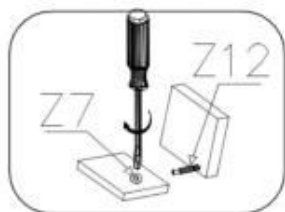
8x



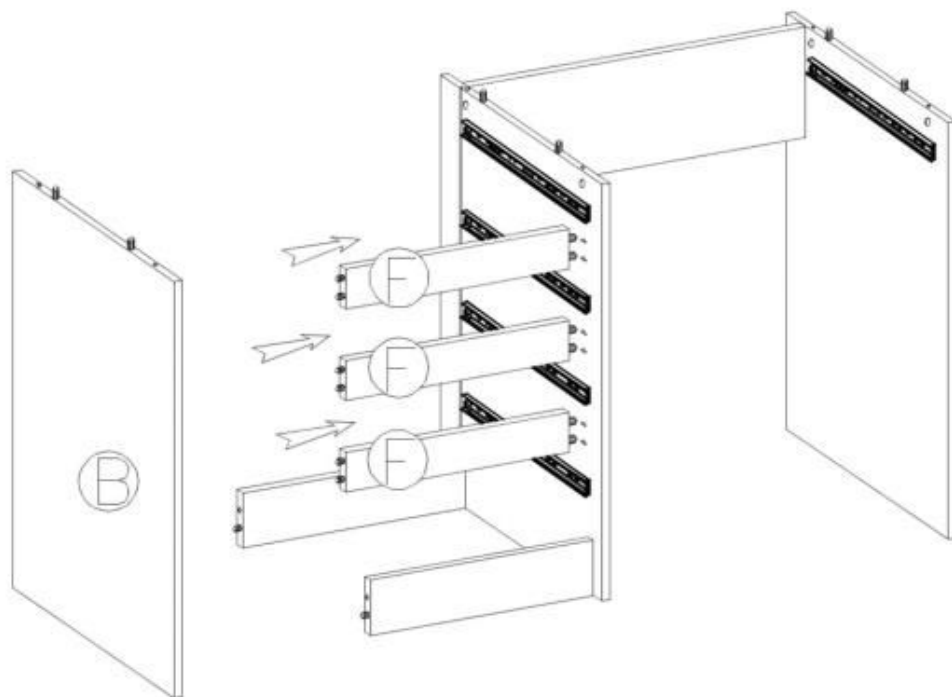
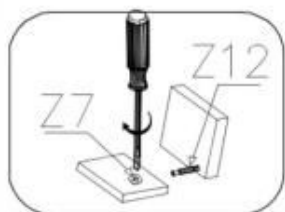
5



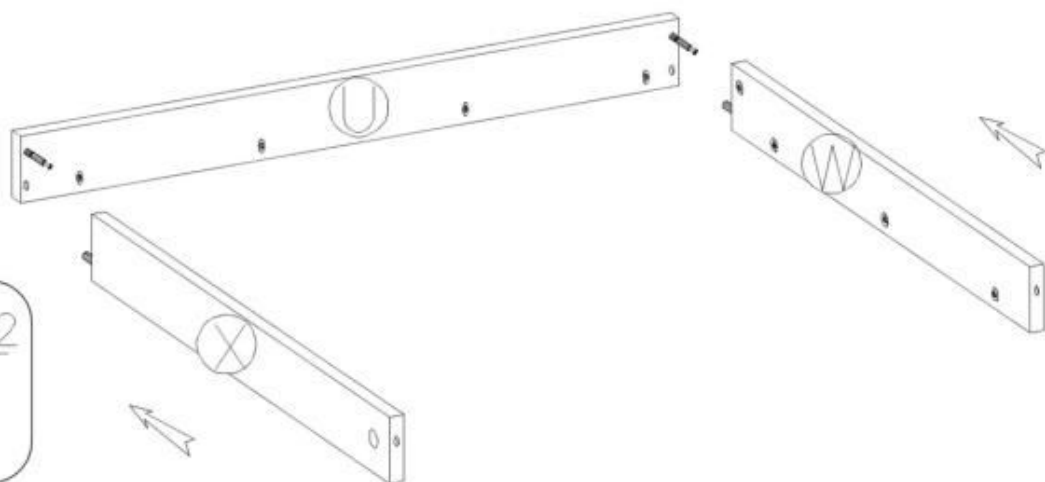
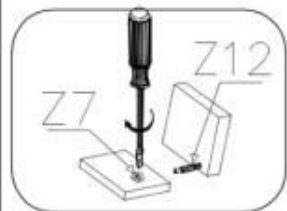
6



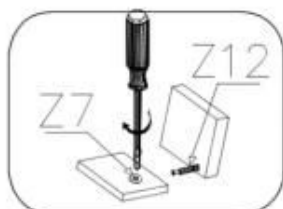
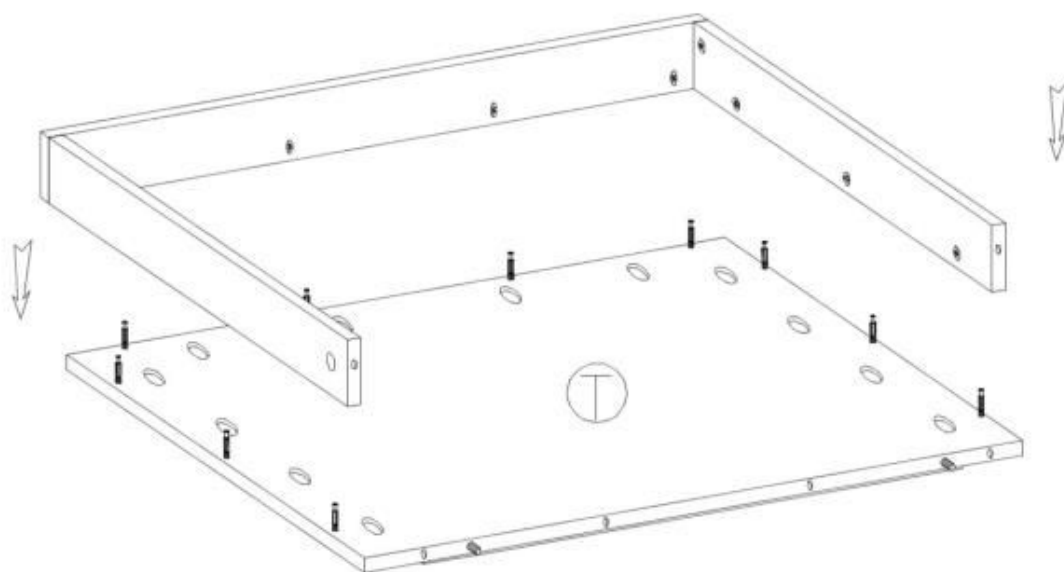
7



8

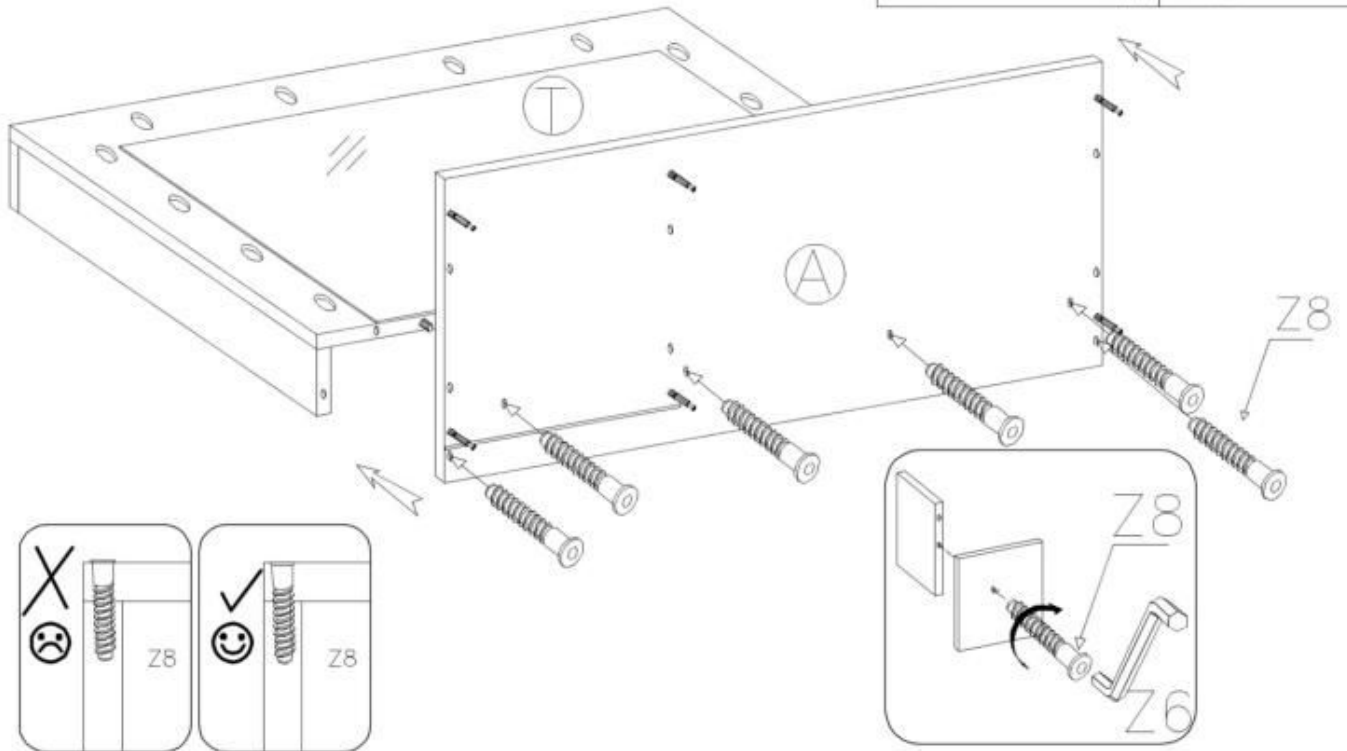


9

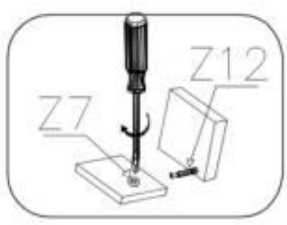
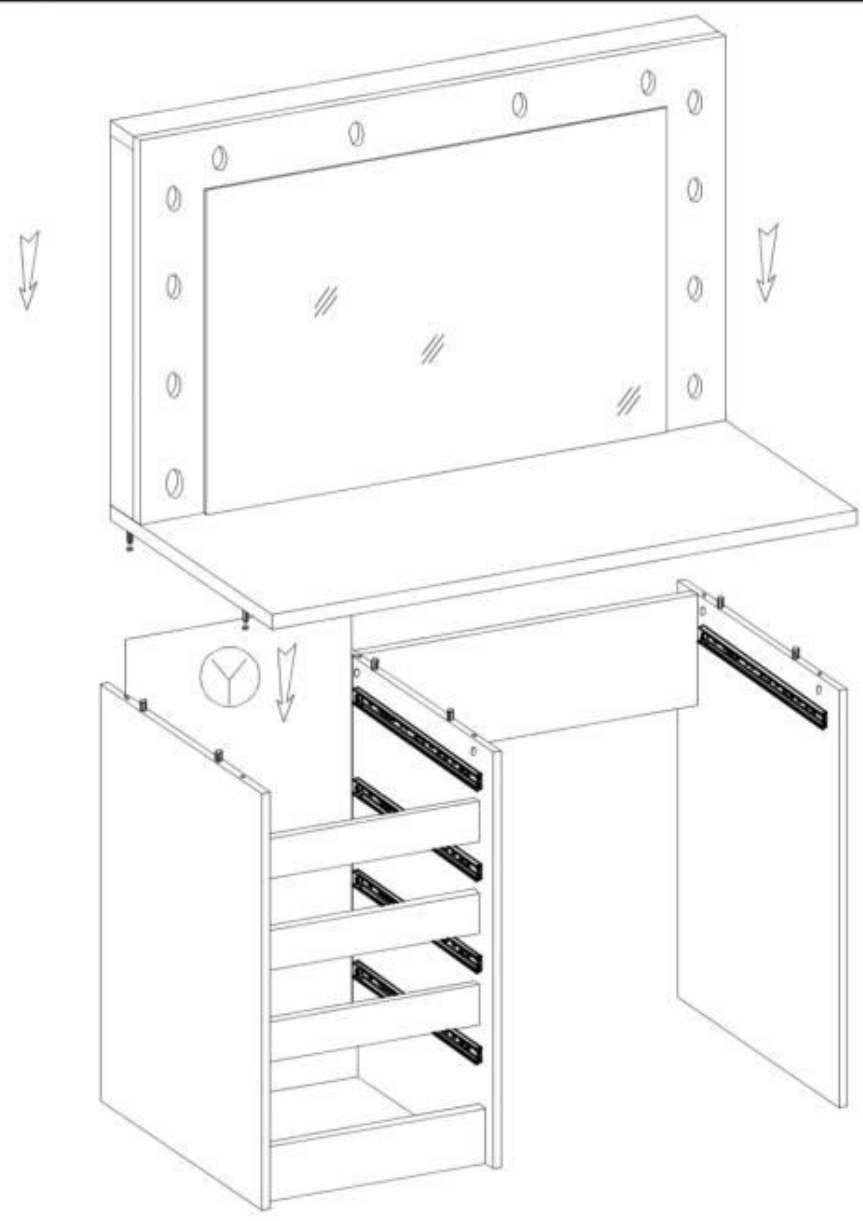


10

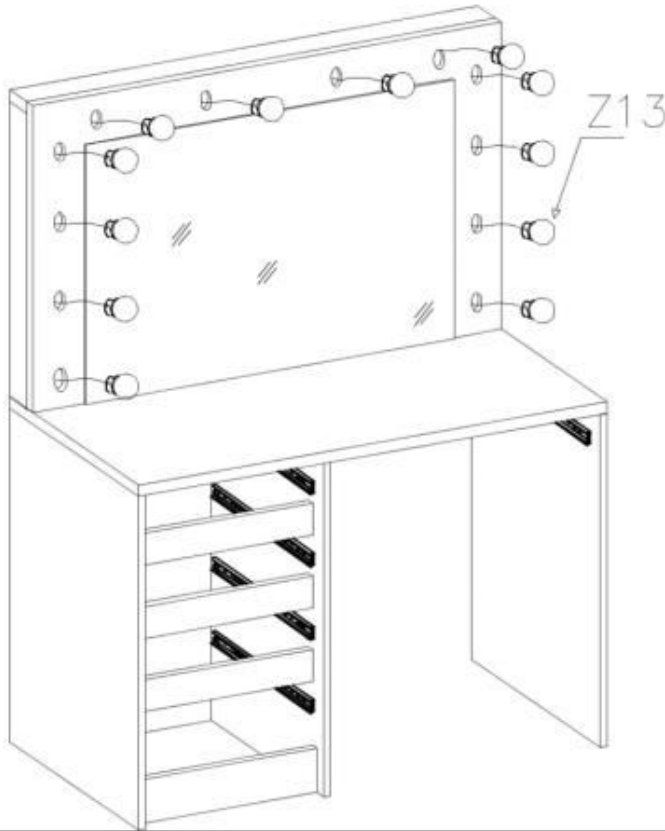
Z6 4mm 1x  
Z8 ø7x50 6x



11



# 12



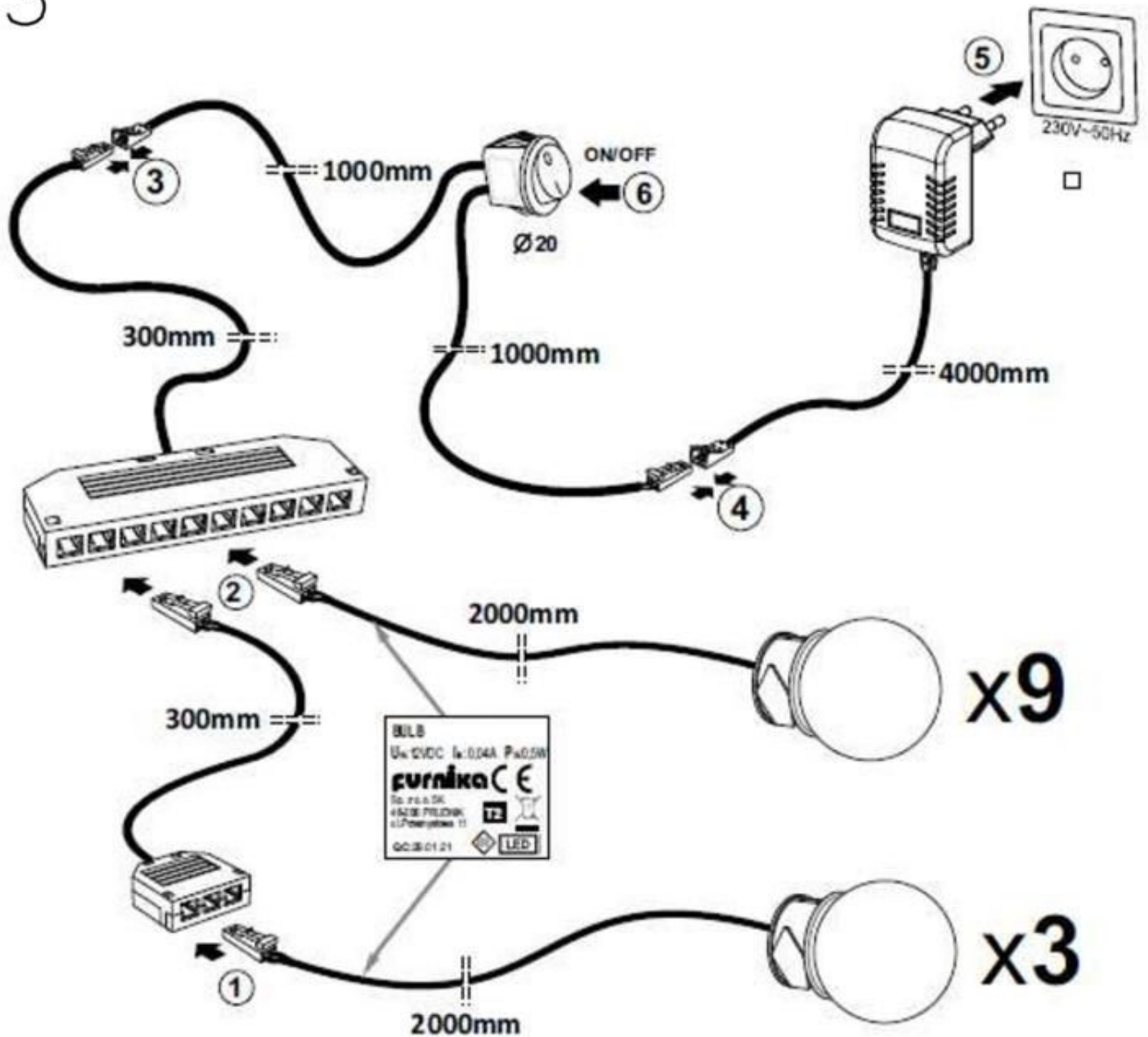
Z13



x12

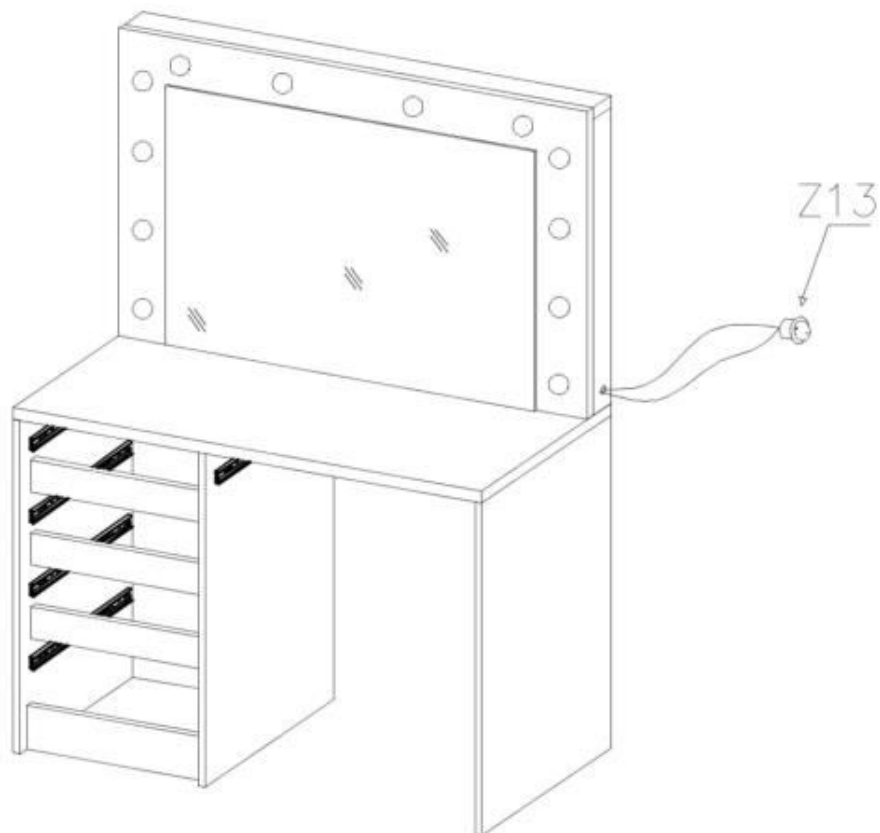
1x

# 13





14

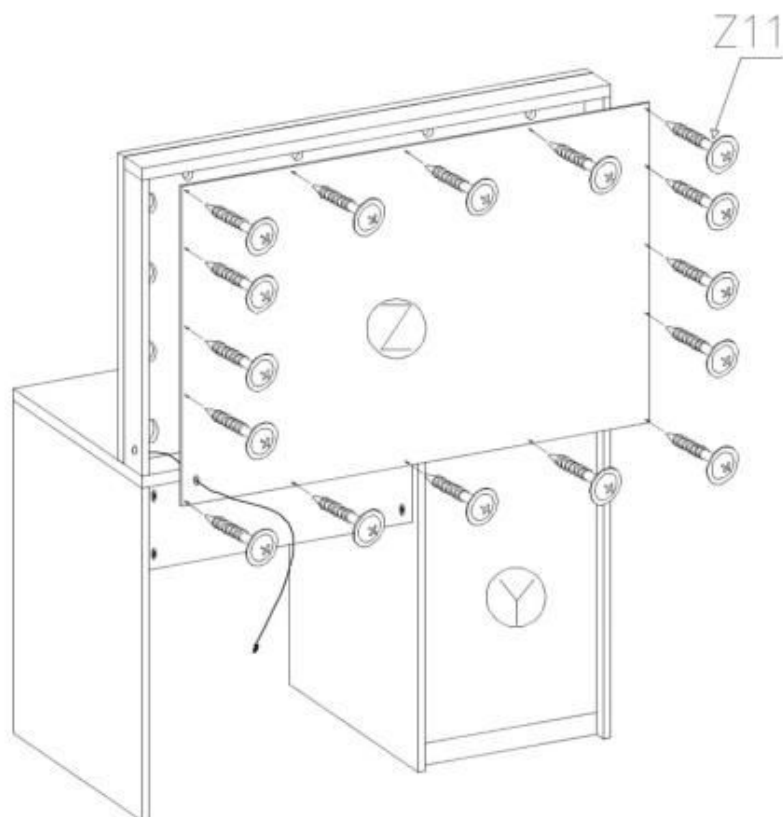


Z13



x...(1)

15

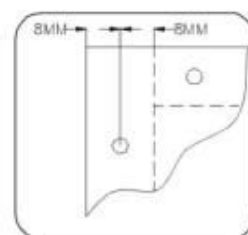


Z11

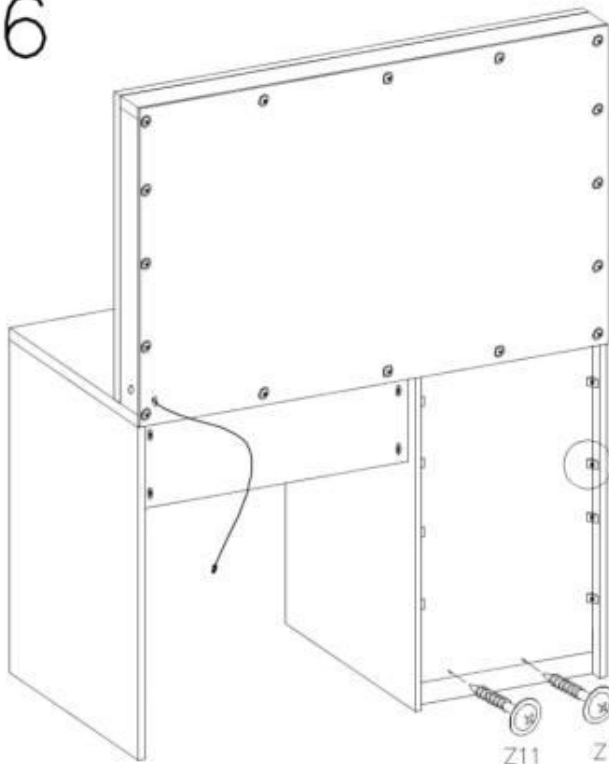


3x16

16x

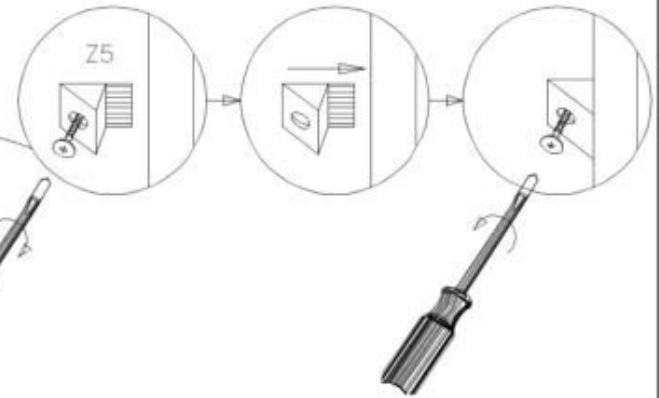


# 16



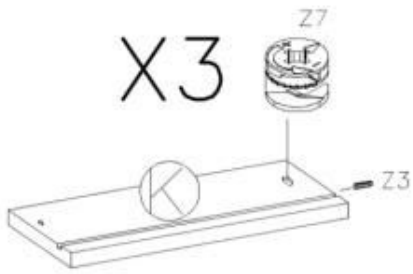
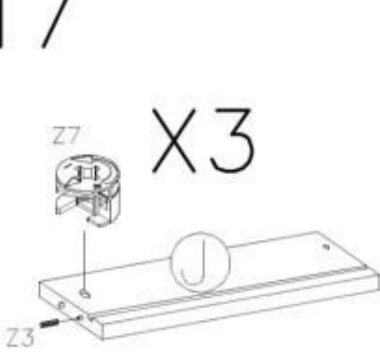
Z11 3x16 2x

Z5 10x



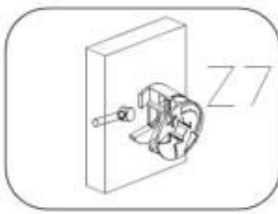
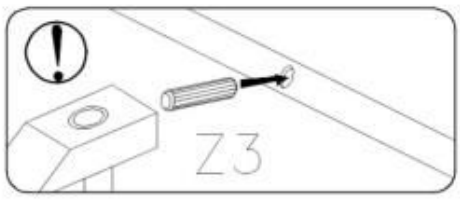
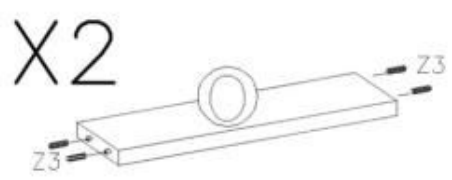
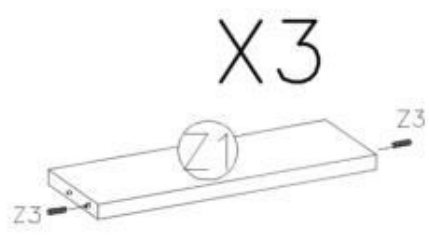
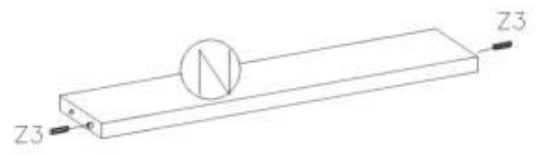
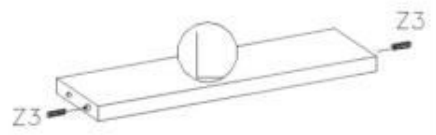
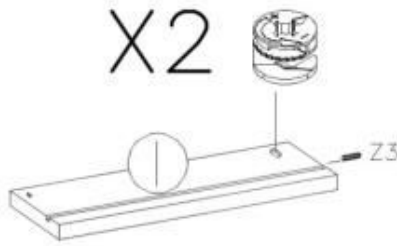
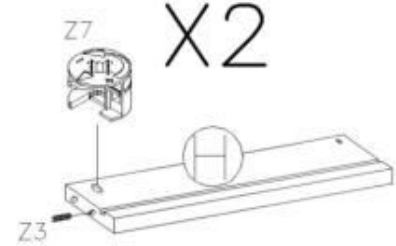
Z11 Z11

# 17

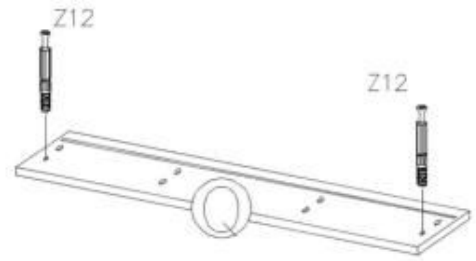
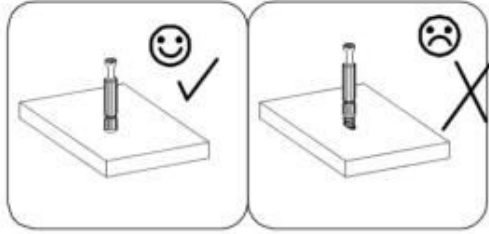
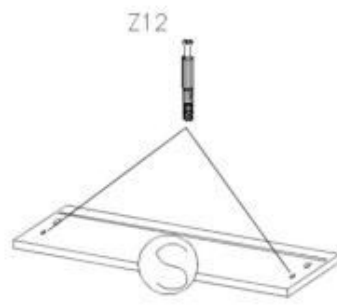


Z3  $\phi 8 \times 30$  28x

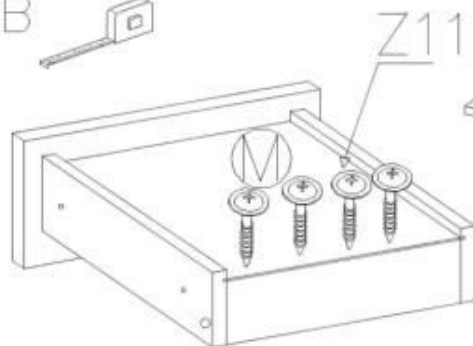
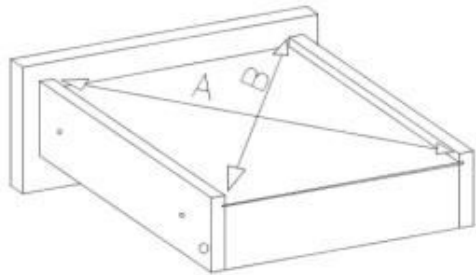
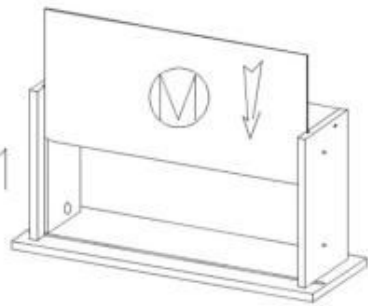
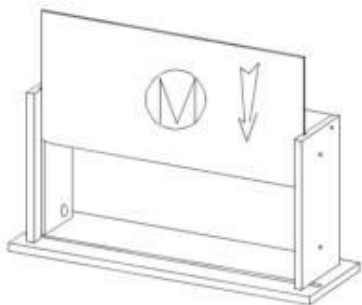
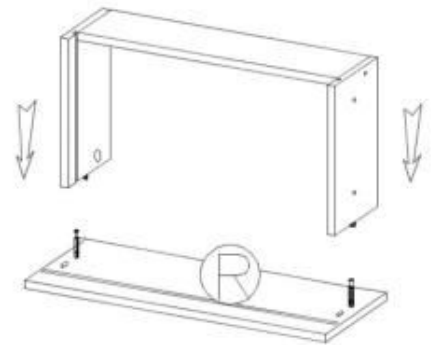
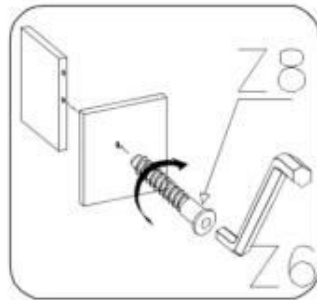
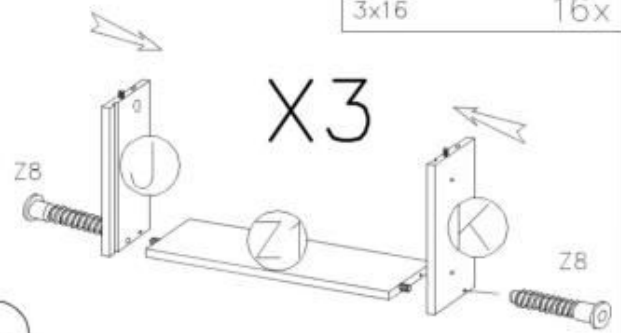
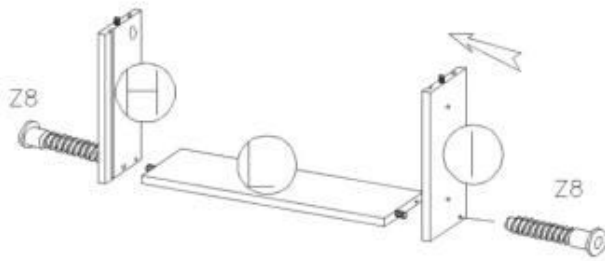
Z7  $\phi 15 \times 12$  10x



18



19



# 20

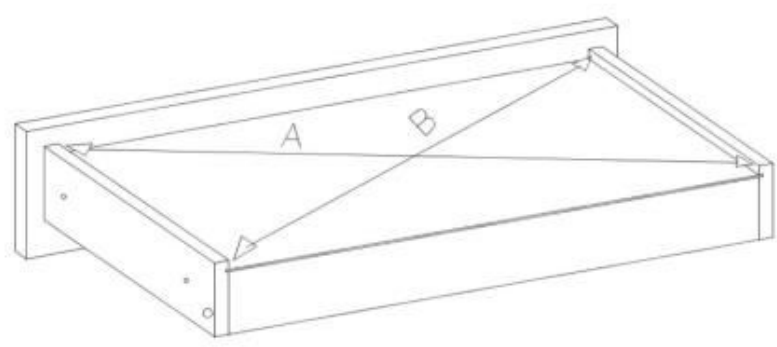
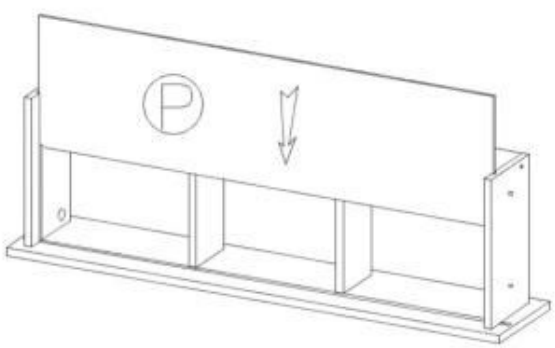
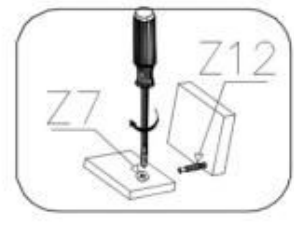
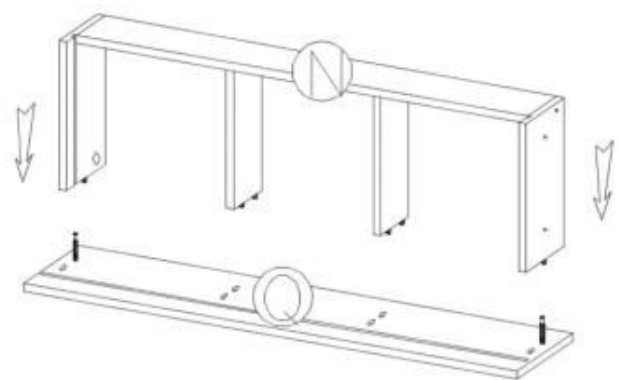
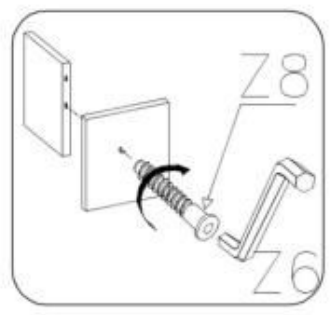
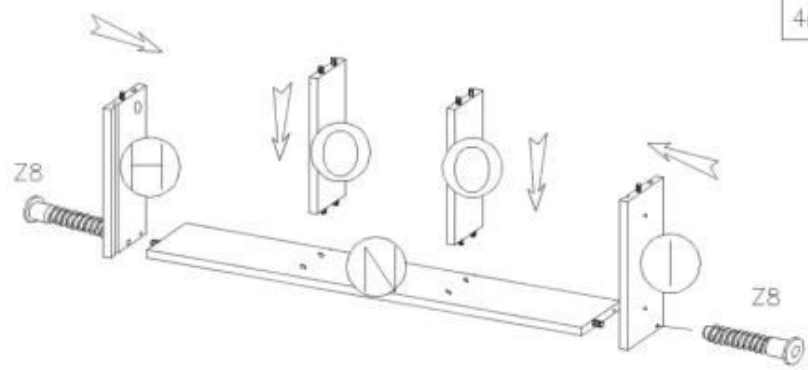
Z6  
4mm 1x



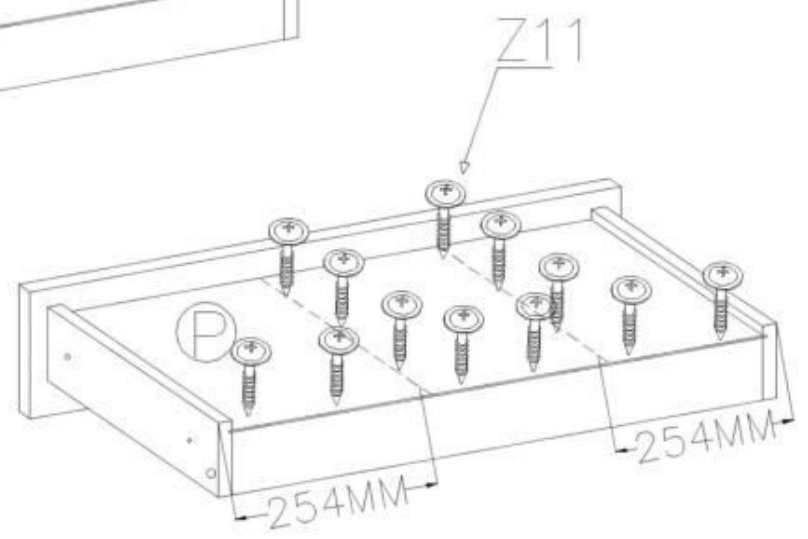
Z8  
ø7x50 2x



Z11  
3x16 12x



A=B 



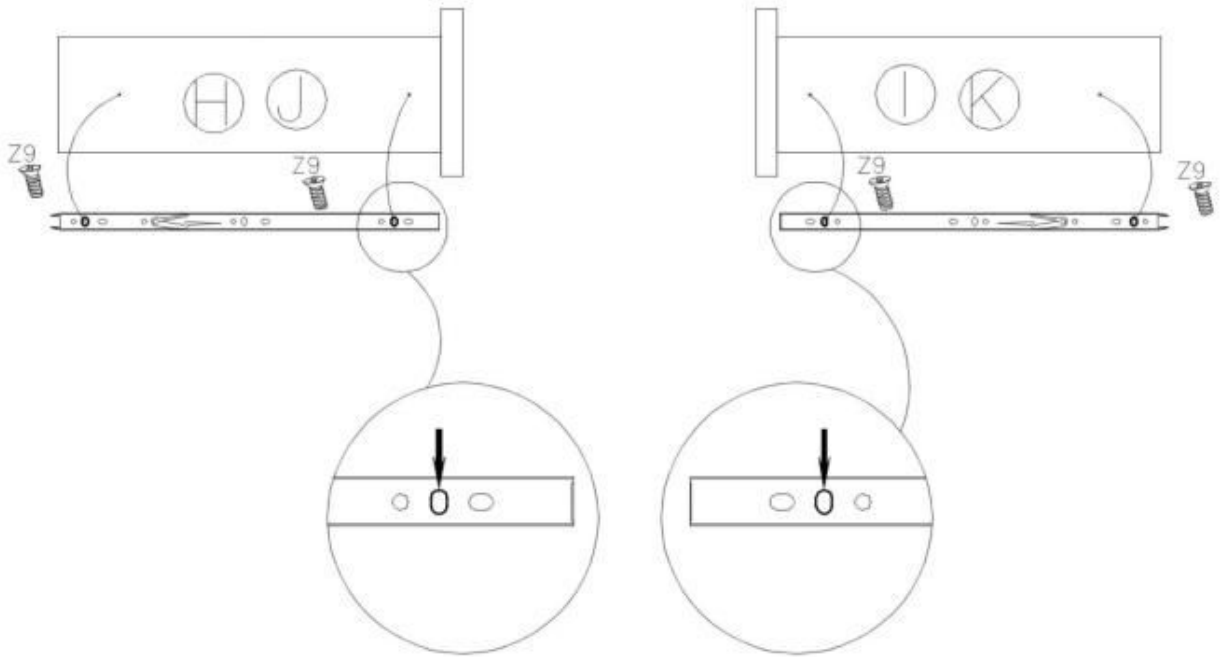
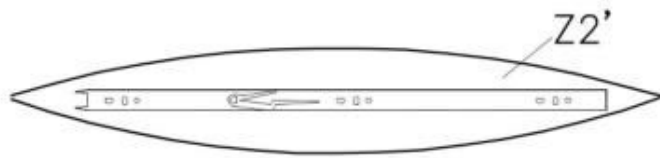
21

Z9



5x13

20x



22

Z4



ø18

16x

