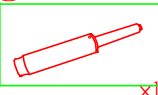

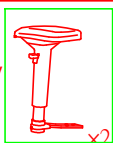
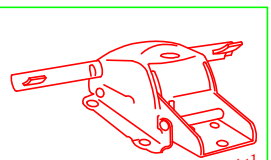
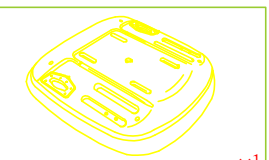
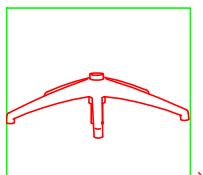
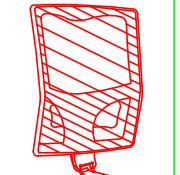


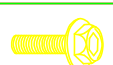
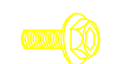

# (Model X5) NÁVOD K MONTÁŽI

## Použité dílce

(Pozn. Některé dílce se mohou lišit od obrázků )

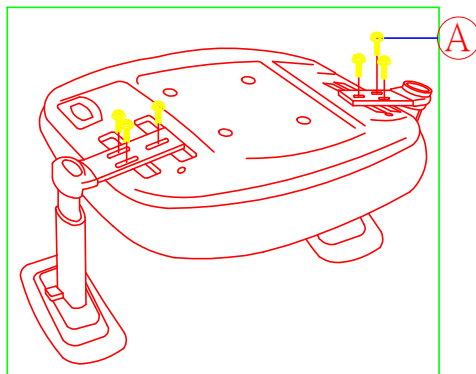
<p>① Plynový píst</p>  x1	<p>② Kolečka</p>  x5	<p>③ Područky</p>  x2
<p>④ Synchro mechanismus</p>  x1	<p>⑤ Sedák</p>  x1	
<p>⑥ Kříž</p>  x1	<p>⑦ Opěrák</p>  x1	

## ⑧ Spojovací materiál

	Obrázek	Šrouby	Počet
A		M6*35mm	10KS
B		M8*20mm	3KS
C		M6	1KS
<b>Model</b>		X5-3BF18 X5-3BF26 X5-1BF18 X5-1BF26 X5-3BX18 X5-3BX26 X5-1BX18 X5-1BX26	

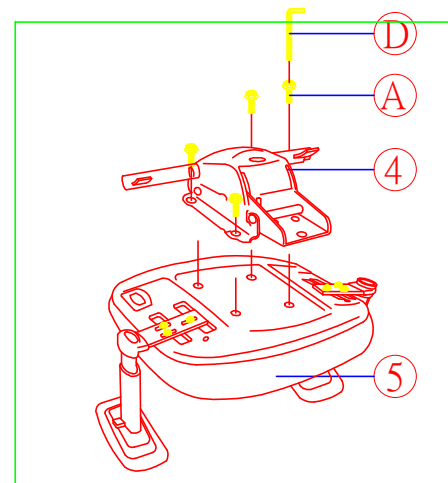
## KROK 1:

1. Připevni područky k sedáku
2. Pozor na správné umístění levé a pravé područky
3. Přitáhni šrouby A x 6ks



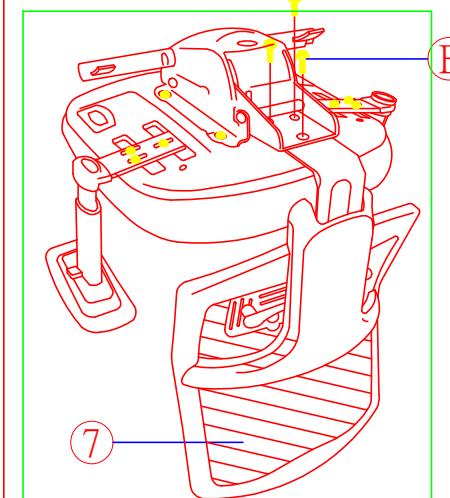
## KROK 2:

1. Připevni mechaniku k sedáku
2. Přitáhni šrouby A x 4ks



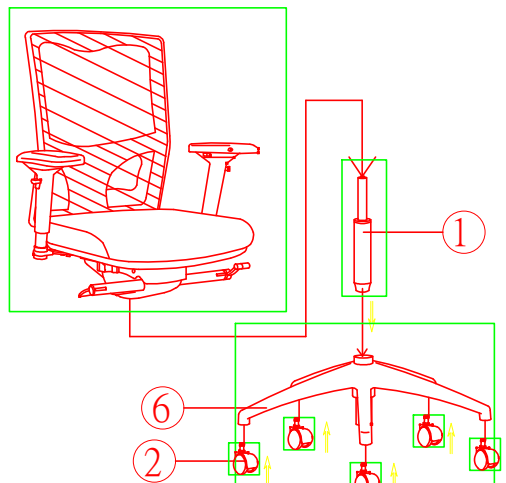
## KROK 3:

1. Připevni opěrák k mechanice
2. Přitáhni šrouby B x 3ks

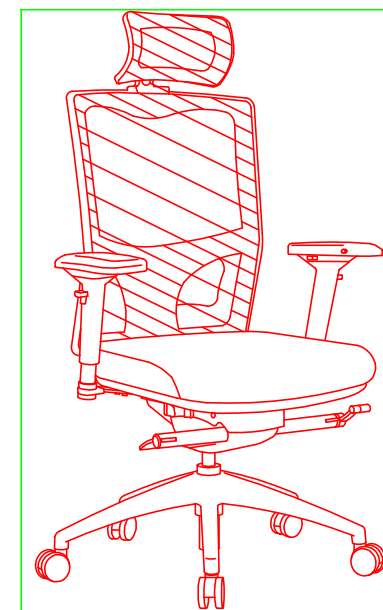


## KROK 4:

1. Vlož 5ks koleček do kříže a následně vlož do otvoru plynový píst
2. Vlož do příslušného otvoru v mechanice píst



## Uživatelská příručka



### Údržba a upozornění

1. Křeslo může být v jednom čase používáno pouze jednou osobou.
2. Nepoužívejte křeslo jako stoličku, nebo žebřík.
3. Nepoužívejte křeslo pokud nejsou správně sestaveny všechny dílce.
4. Nepoužívejte křeslo dokud nejsou všechny šrouby řádně utažené.
5. Pokud je křeslo poškozeno vnějšími vlivy nepoužívejte je bez odborné opravy.
6. Pro odborný servis nás kontaktujte na tel. čísle +420 463 034 155, nebo mailem emagra@email.cz