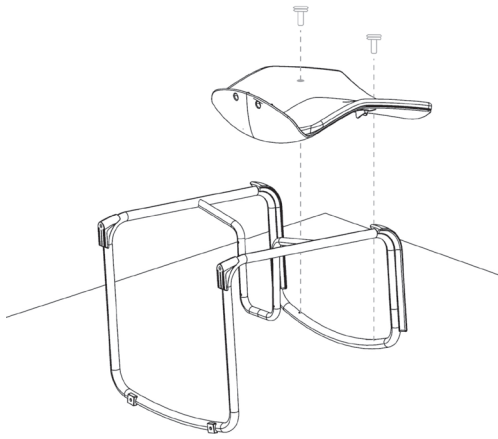
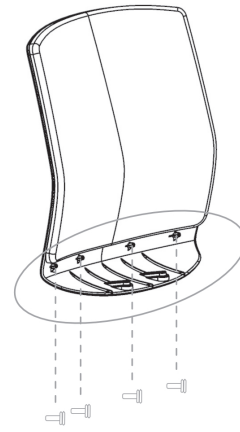


MONTÁŽNÍ NÁVOD | MONTÁŽNY NÁVOD



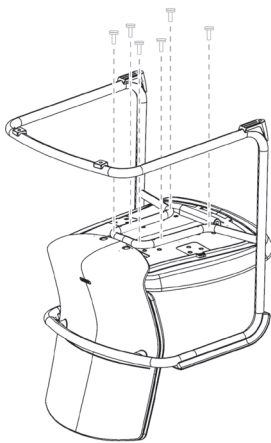
1

- CZ** Kostru židle položte na podložku a na ni položte opěrák. Volnou spodní část čalounění opěráku zvedněte nahoru tak, abyste měli přístupné otvory pro šrouby. Umístěte opěrák na příslušné otvory v kostře židle a našroubujte částečně jeden, následně druhý šroub M 6x30. Až budou oba šrouby uchyceny částečně v závitech tak je následně oba utáhněte. Nikdy úplně neutahujte první šroub, dokud nemáte oba částečně uchyceny v závitu.
- SK** Kostru stoličky položte na podložku a na ňu položte opěrák. Voľnú spodnú časť čalúneného opěráku zdvihnite tak, aby ste mali prístupné otvory na skrutky. Umiestnite opěrák na príslušné otvory v kostre stoličky a naskrutkujte čiastočne jednu, následne druhú skrutku M 6x30. Až budú obe skrutky uchycené čiastočne v závitech, tak ich následne obe utiahnite. Nikdy úplne neťahajte prvú skrutku, pokiaľ nemáte obe čiastočne uchycené v závite.



2

- CZ** Potah opěráku přišroubujte 4mi ks vrutů k plastové části opěráku. Tyto vruty jsou z výroby uchyceny v opěráku. Vruty vyšroubujte a znovu je prošroubujte přes potahovou látku opěráku.
- SK** Poťah opěráka priskrutkujte 4-mi ks skrutiek k plastovej časti opěráka. Tieto skrutky sú z výroby uchycené v opěráku. Skrutky vyberte a znova ich priskrutkujte cez poťahovú látku.



3

- CZ** Nasaďte sedák na kostru židle a připevněte jej 4mi ks šroubů M 6x50. Dále použijte 2ks šroubů M 6x45 pro připevnění plastu části opěráku ke spodní části sedáku.
- SK** Nasaďte sedák na kostru stoličky a pripevnite ho 4-mi ks skrutiek M 6x50. Ďalej použite 2 ks skrutiek M 6x45 na pripevnenie plastu časti opěráka ku spodnej časti sedáka.



4

- CZ** Otočte židli a posaďte se prosím.
- SK** Otočte stoličku a posaďte sa prosím.

JCON
series

Použití židle: standardní kancelářské prostředí s jednosměnným provozem

Maximální nosnost židle – 120 kg

Záruční lhůta 24 měsíců, počíná běžet v den zakoupení zboží

Údržba čalounění: látkový potah – očištění šamponováním, síťovina – Soft Touch Mesh – nečistoty setřete vlhkým hadrem s mýdlovou vodou

Doporučení: jednou za tři měsíce zkontrolujte dotažení všech šroubových spojů

CZ

Použitie stoličky: štandardné kancelárske prostredie s jednosmennou prevádzkou

Maximálna nosnosť stoličky – 120 kg

Záručná doba 24 mesiacov začína plynúť dňom zakúpenia stoličky

Údržba čalúnenia: látkové čalúnenie - očistenie šampónovaním, sieťovina - Soft Touch Mesh - nečistoty zotrite handrou navlhčenou v mydlovej vode

Doporučenie: raz za tri mesiace skontrolujte dotiahnutie všetkých skrutiek v spojoch

SK

bestuhl

www.bestuhl.cz | www.bestuhl.sk