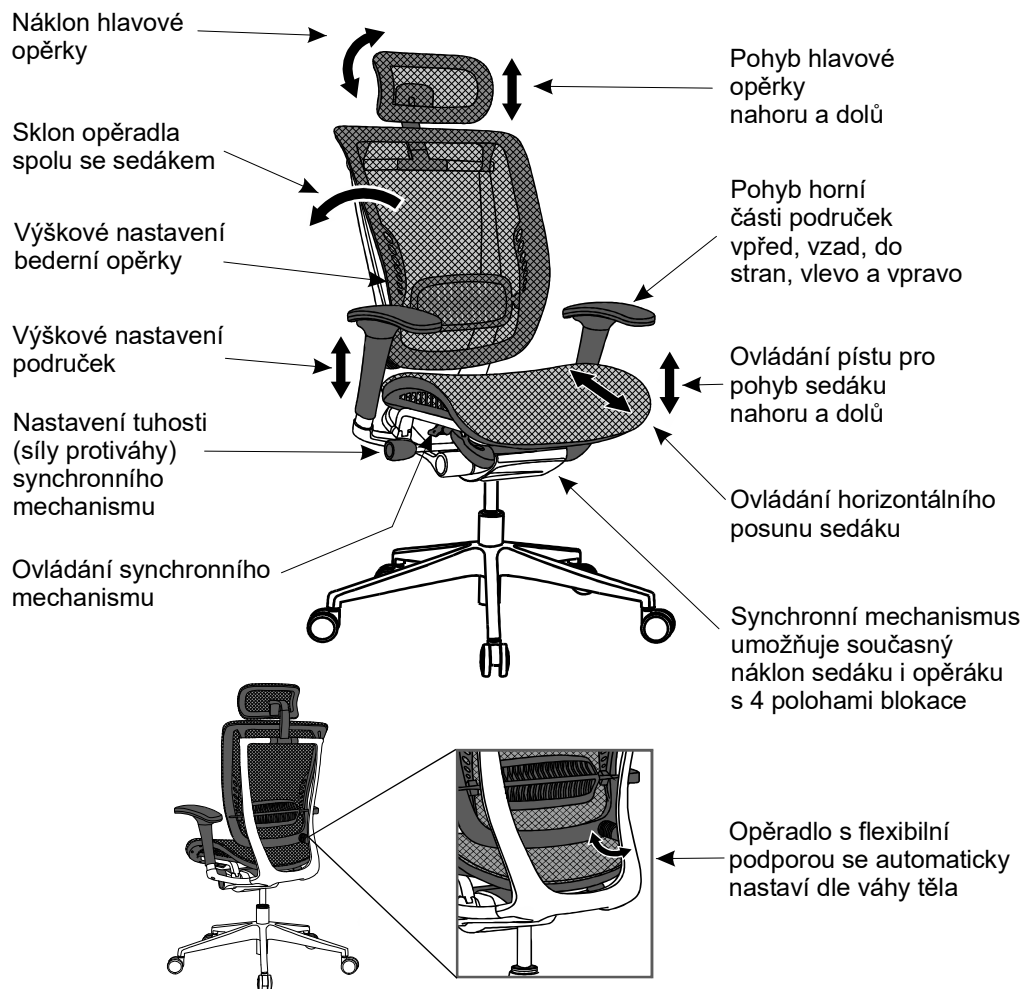


POPIS OVLÁDACÍCH PRVKŮ



MONTÁŽNÍ NÁVOD - ZÁRUČNÍ LIST

Kancelářská židle LACERTA

Židle je určena k sezení v jednosměnném provozu v běžném kancelářském prostředí. Maximální nosnost židle je 150 kg. Záruční lhůta je 36 měsíců a počítá se ode dne zakoupení zboží.

REKLAMAČNÍ ŘÁD

1) Převzetí zboží:

Při převzetí zboží od posádky vozidla, pracovníků skladu či prodejny, se kupující přesvědčí o správnosti počtu předaných jednotek a zda nejsou porušené obaly. Správnost potvrdí svým podpisem dodacího listu.

2) Lhůta uplatnění reklamace:

Vady, které se projeví během záruční lhůty, je kupující povinen hlásit ihned po jejich zjištění. Vady zjištěné při převzetí nebo následné montáži, se reklamují s originálním obalem, na kterém je identifikační štítek s čárovým kódem.

3) Uplatnění reklamace:

Vyskytne-li se na zakoupeném zboží vada, zákazník má právo ji reklamovat. Podmínkou pro uznání reklamace je její uplatnění v době záruční lhůty. Reklamace musí být uplatněna u prodejce, u něhož bylo zboží zakoupeno. V případě ukončení obchodní činnosti prodejce přebírá povinnosti vyplývající ze záruční lhůty dovozce kancelářské židle LACERTA.

4) Záruky se nevztahují na:

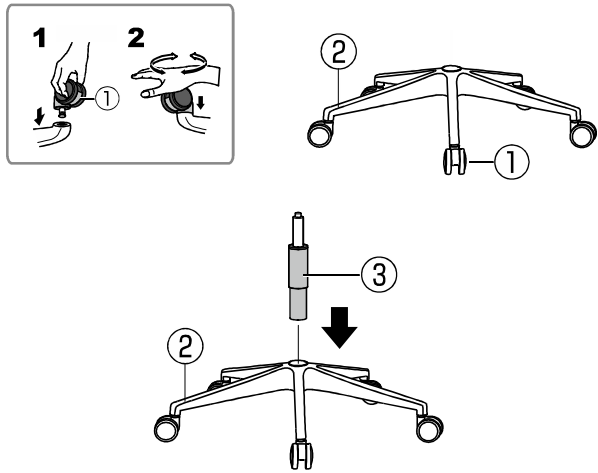
Vady zboží způsobené při přepravě dopravním prostředkem zákazníka.
Vady způsobené nevhodným skladováním, nesprávně provedenou montáží, opravou, údržbou nebo nesprávným používáním zboží.
Vady zboží, na něž byla poskytnuta sleva z titulu jeho poškození.

ÚDRŽBA

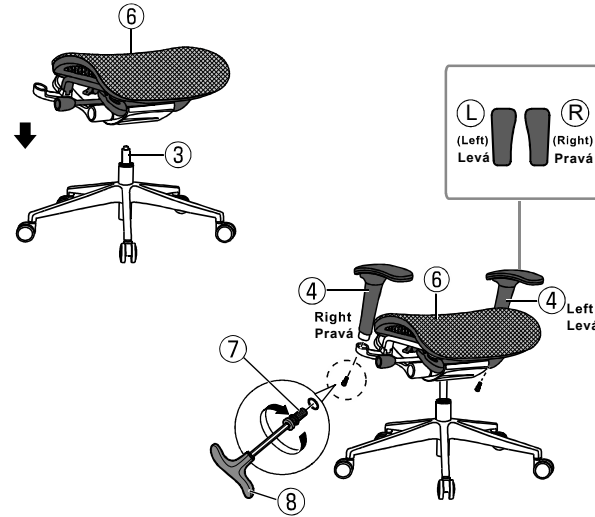
Údržba čalounění se provádí v případě látkového potahu šampónováním, v případě kůže setřením nečistot vlhkým hadrem s mýdlovou vodou. Doporučujeme každé tři měsíce zkontrolovat dotažení šroubů.

MONTÁŽNÍ NÁVOD

KROK 1.



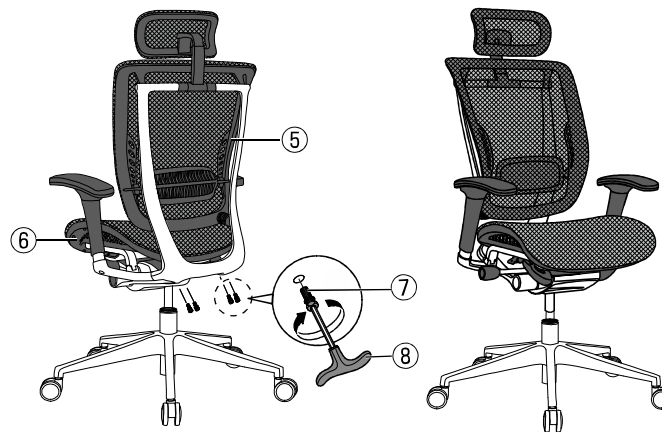
KROK 2.



KROK 3.



KROK 4.



SEZNAM ČÁSTÍ

<p>1</p>  <p>5x KOLEČKO</p>	<p>2</p>  <p>1x KŘÍŽ</p>
<p>3</p>  <p>1x PÍST</p>	<p>4</p>  <p>1x PODRUČKY</p>
<p>5</p>  <p>1x OPĚRÁK</p>	<p>6</p>  <p>1x SEDÁK</p>
<p>7</p>  <p>8x ŠROUB M10 x 22mm</p>	
<p>8</p>  <p>IMBUSOVÝ KLÍČ</p>	