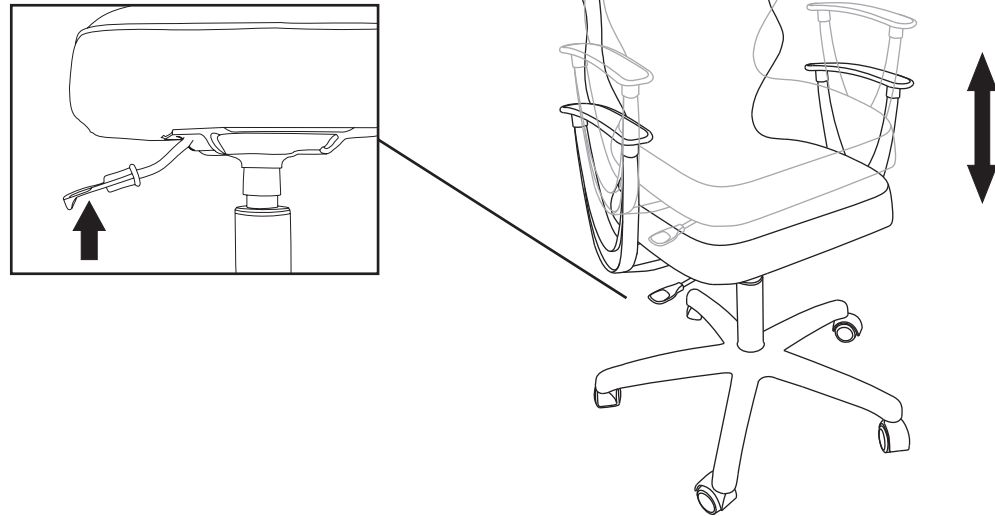
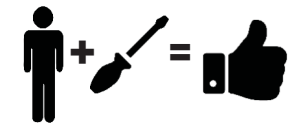
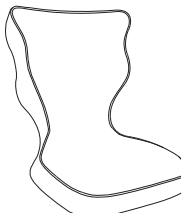

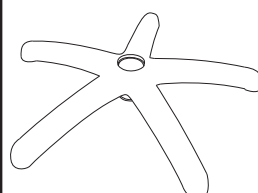
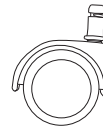
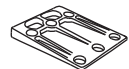



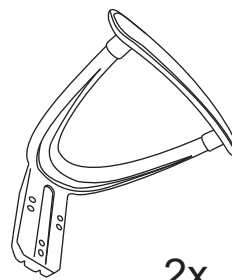
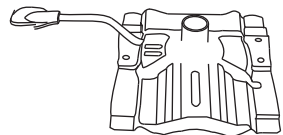


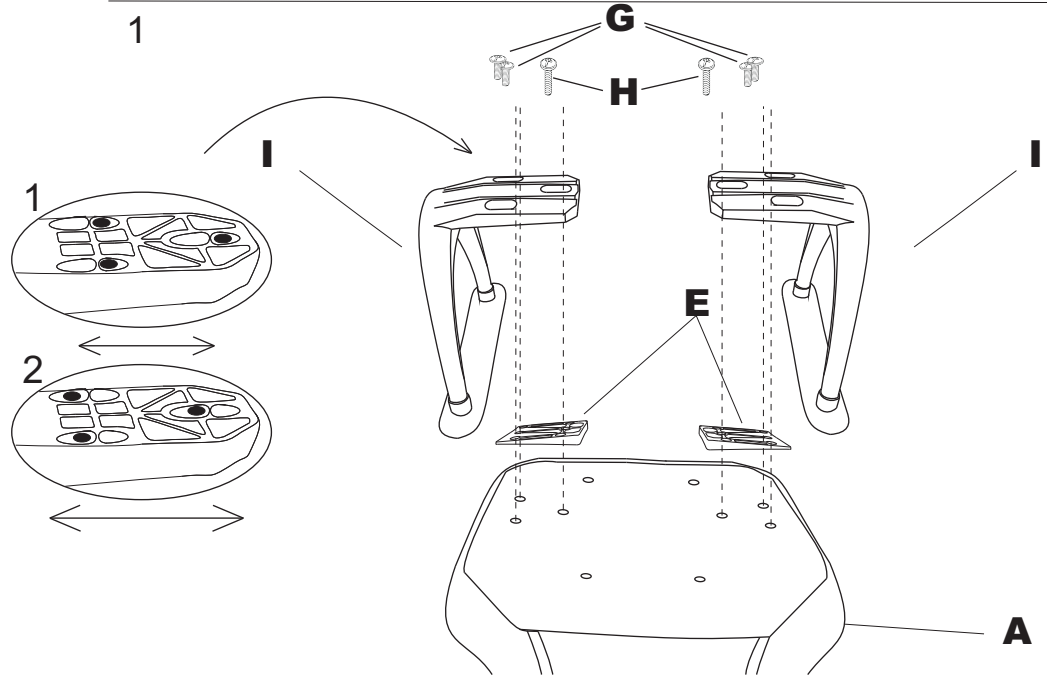
**NORM**



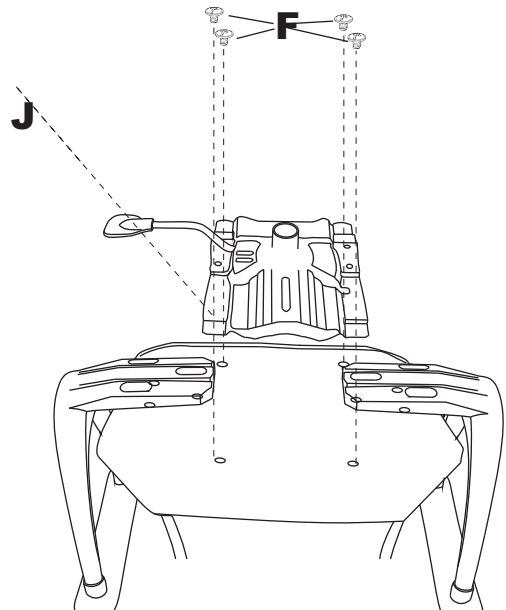
A	B	C	D	E
				
1x	1x	1x	5x	2x
F	G	H	I	J
				
4x M6X14	4x M6X30	2x M6X40	2x	1x



 10min.

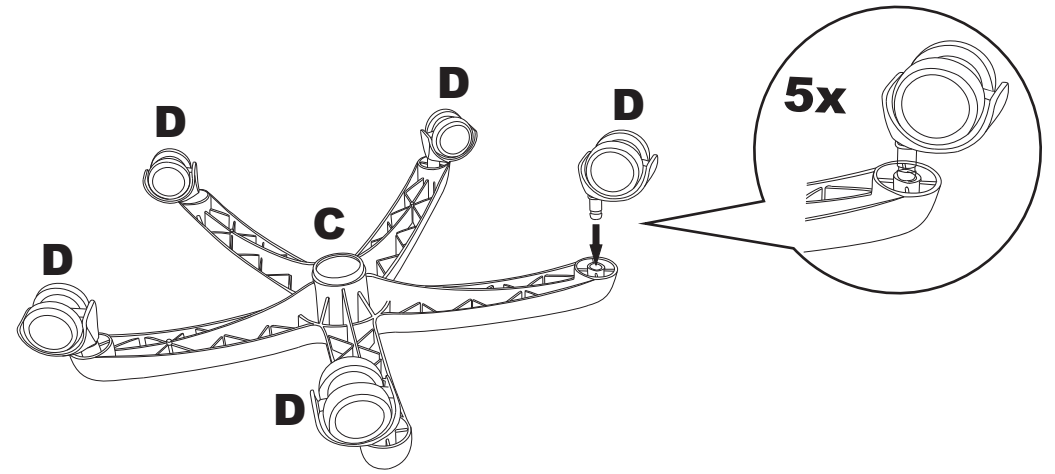


2

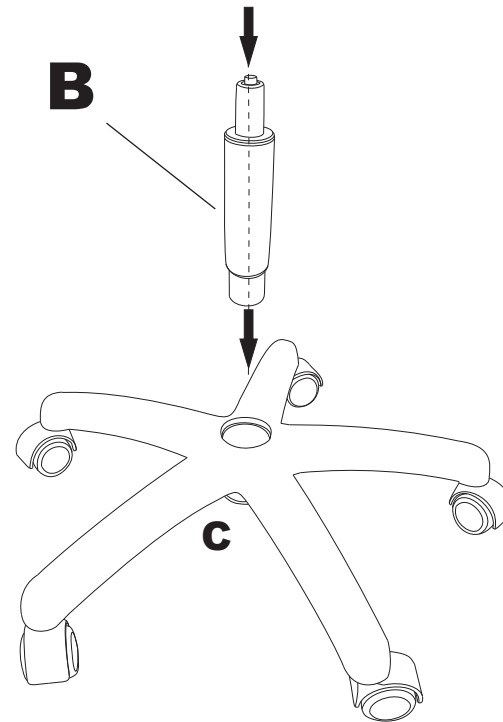


2

3



4



5

