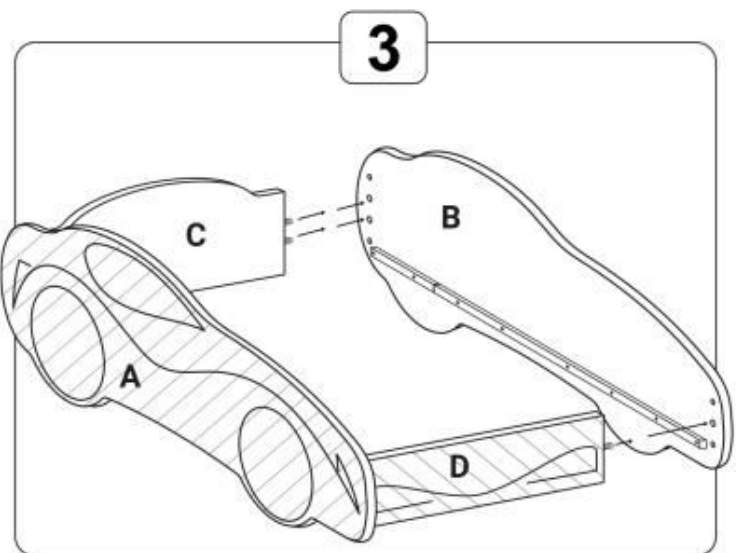
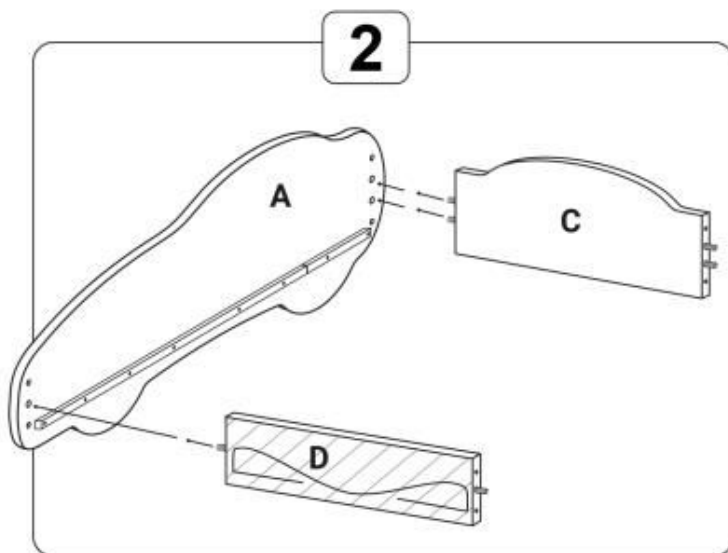
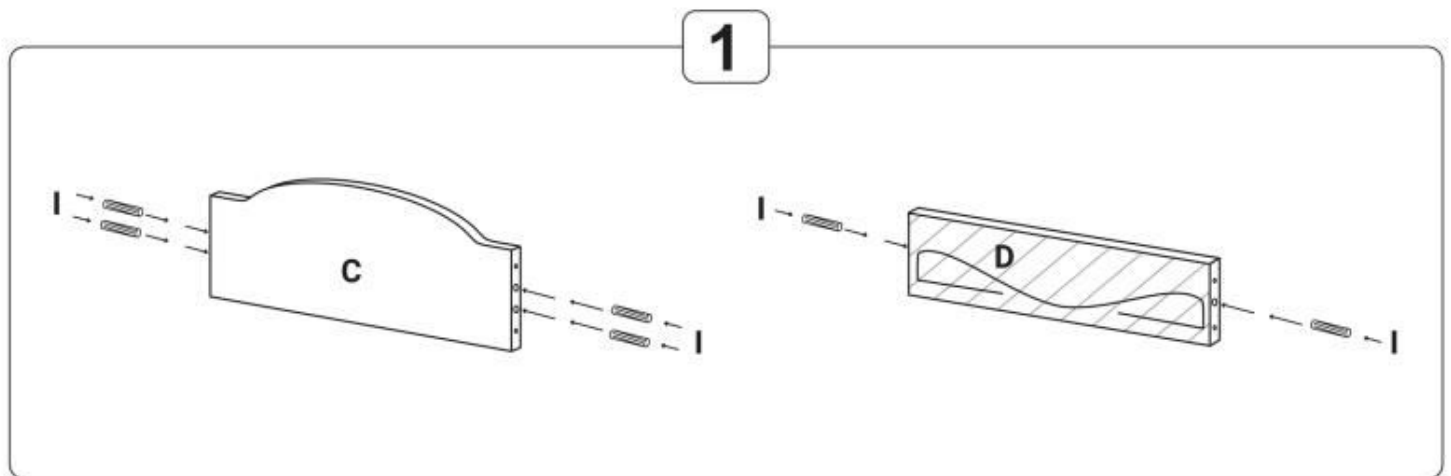
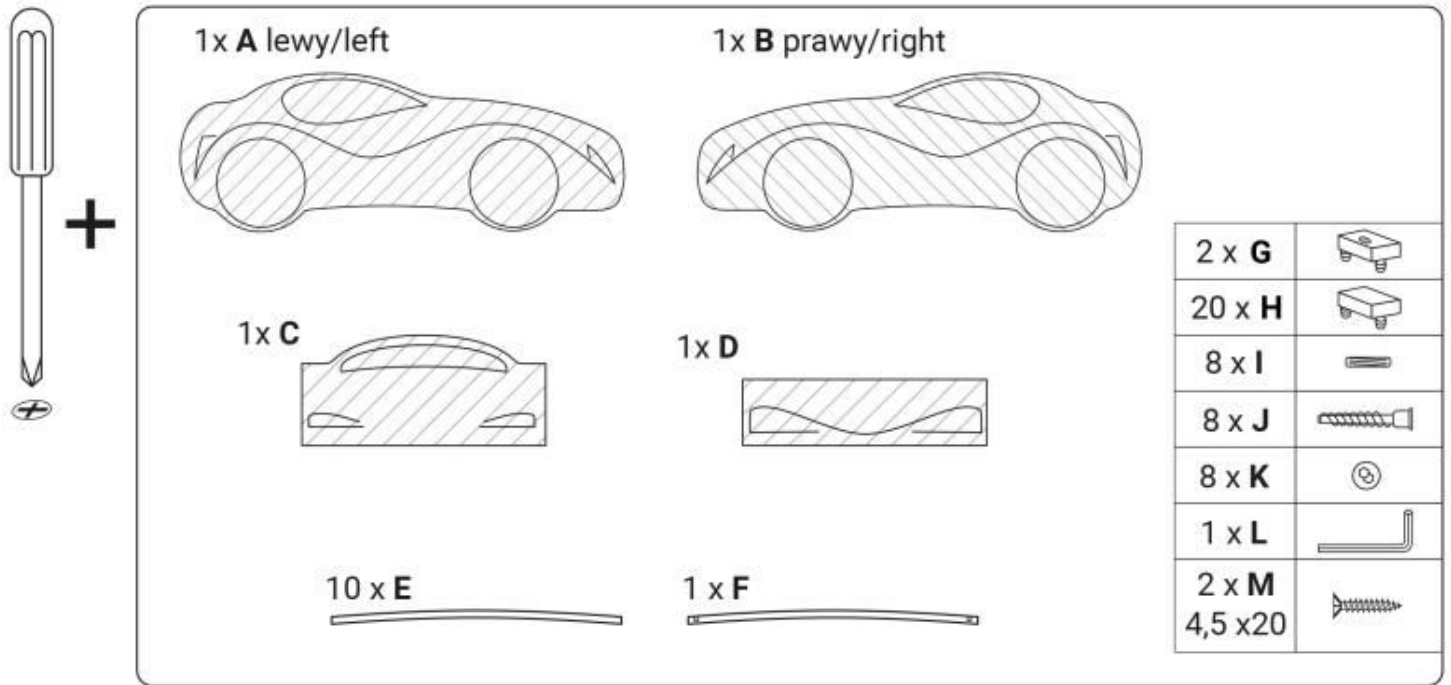
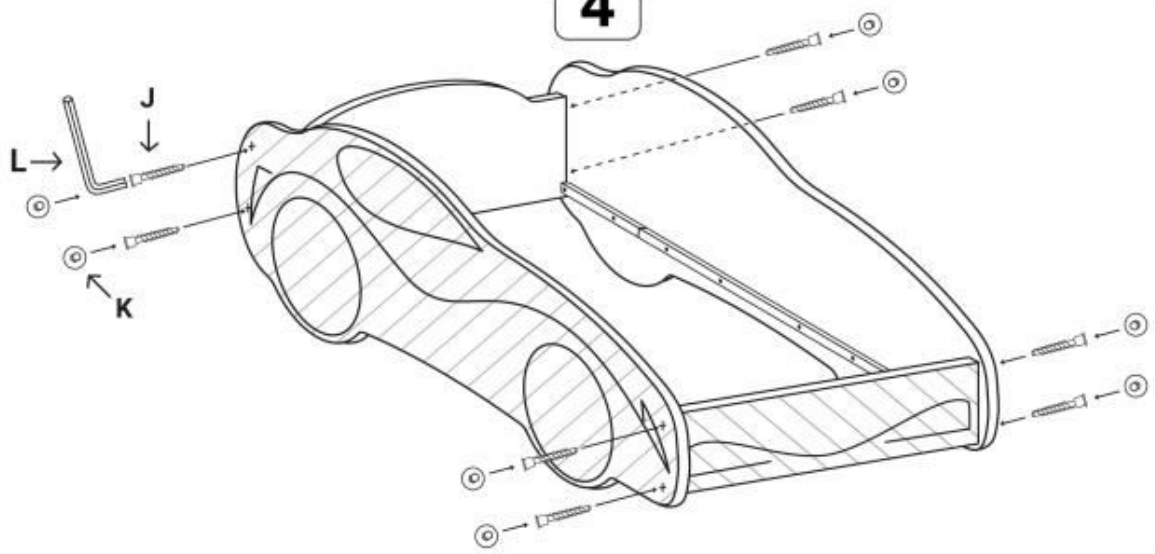


BATCAR & SPIDERCAR

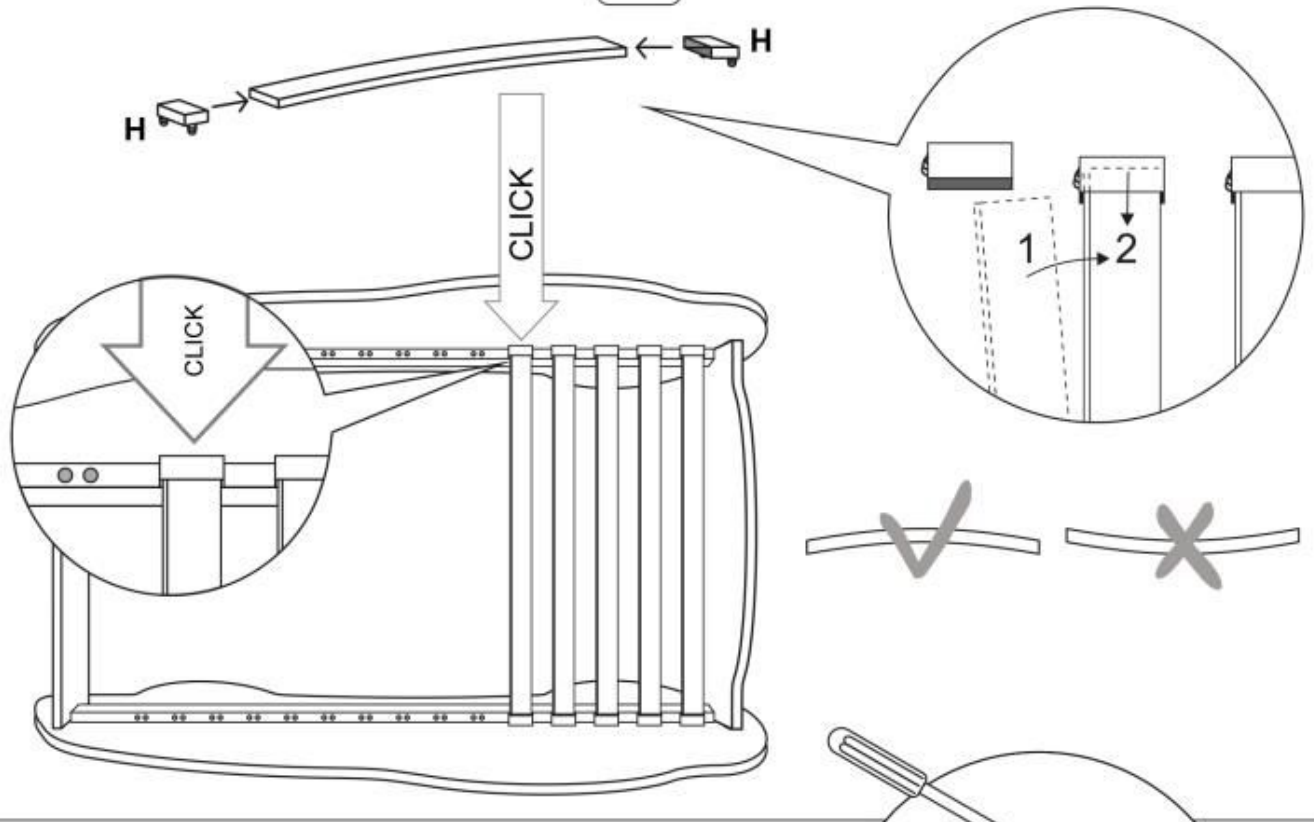


BATCAR & SPIDERCAR

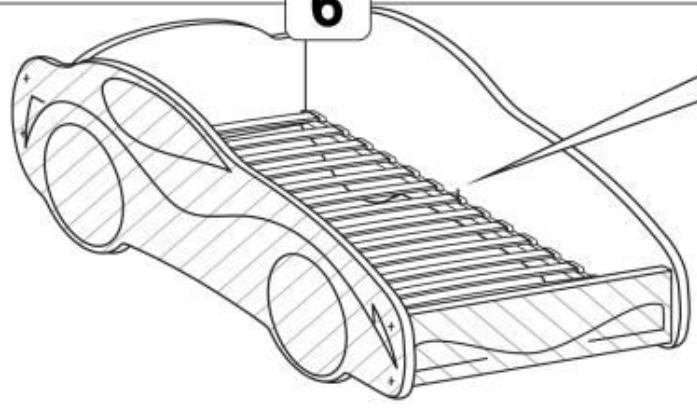
4



5



6



PL: Przykręć element G z elementem F do środkowej części elementu A i B.
ENG: Screw the G piece with the F piece to the center of A and B element.